

Brugsanvisning Opvaskemaskine



Læs venligst brugs- og monteringsanvisningen inden opstilling, installation og ibrugtagning for at undgå skader på personer og produkt.



Beskrivelse af opvaskemaskinen	6
Oversigt	6
Betjeningspanel	7
Råd om sikkerhed og advarsler	8
Miljøbeskyttelse	17
Energispareråd	18
Første ibrugtagning	19
Døren åbnes	19
Døren lukkes.....	19
Børnesikring	19
Afkalkningsanlæg	20
Vandhårdhed vises og indstilles	21
Når opvaskemaskinen tages i brug første gang, skal der bruges:.....	23
Filtersalt	23
Filtersalt påfyldes	24
Kontrollampe for påfyldning af filtersalt ☞.....	25
Afspændingsmiddel	26
Afspændingsmiddel påfyldes.....	26
Kontrollampe for påfyldning af afspændingsmiddel ✱	27
Afspændingsmiddeldosering indstilles	28
Opvaskemaskinen fyldes	29
Vær opmærksom på følgende.....	29
Overkurv	31
Overkurven indstilles	32
Underkurv.....	33
Bestik.....	34
3D-bestikbakke (afhængig af model)	34
Bestikkurv (afhængig af model).....	35
Eksempler på, hvordan opvaskemaskinen fyldes	36
Opvaskemaskine med bestikbakke	36
Opvaskemaskine med bestikkurv	38
Den daglige drift	40
Opvaskemiddel	40
Opvaskemiddel påfyldes	42
Opvaskemaskinen tændes.....	43
Et program vælges	43
Et program startes.....	44
Tidsdisplay	44
EnergiManagement	45

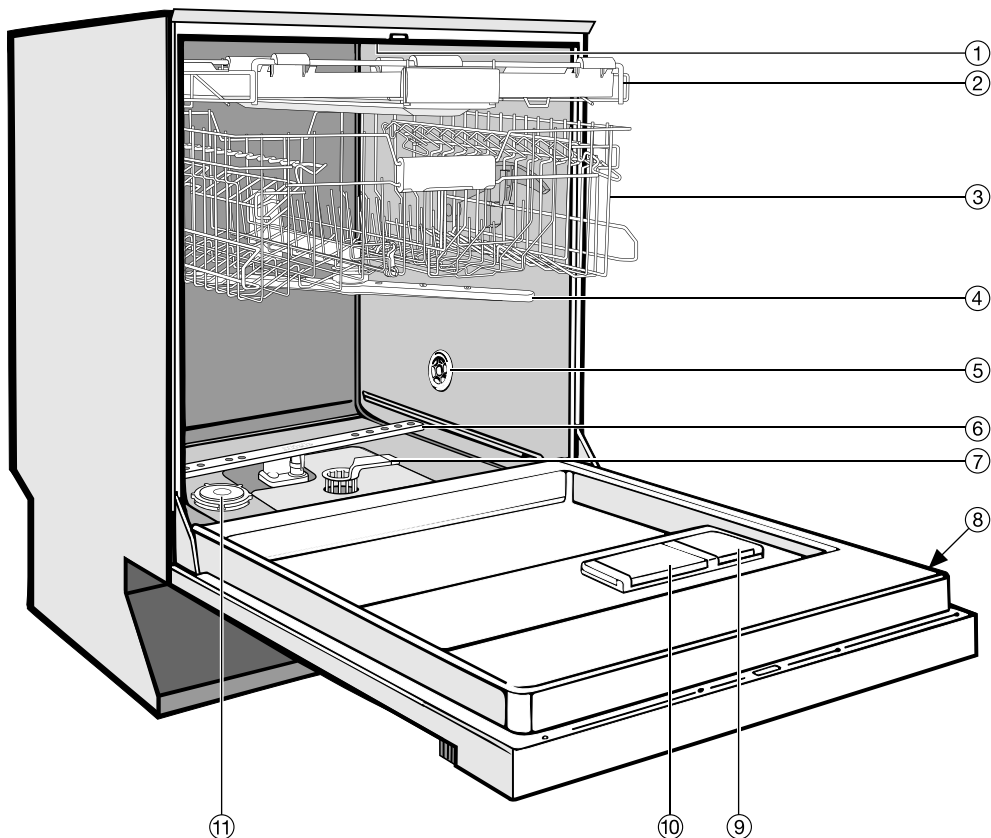
Indhold

Programslut	45
Opvaskemaskinen slukkes	46
Opvaskemaskinen tømmes	46
Et program afbrydes	47
Programvalg ændres	47
Ekstrafunktioner	48
Kort 	48
Autoreg. dosering	48
Kontrollamper for påfyldning frakobles	49
Forvalg	50
Automatic tilpasses	52
Memory	53
Standbyoptimering	54
Standardindstillinger	55
Programoversigt	56
Rengøring og vedligeholdelse	60
Opvaskebeholderen rengøres	60
Dørlisten og døren rengøres	60
Fronten rengøres	61
Filterkombinationen i opvaskebeholderen kontrolleres	62
Filtrene rengøres	62
Spulearmene rengøres	64
Småfejl udbedres	65
Tekniske fejl	65
Fejl i vandtilløb	67
Fejl i vandafløb	67
Generelle problemer med opvaskemaskinen	68
Lyde	69
Utilfredsstillende opvaskeresultat	70
Småfejl udbedres	73
Filteret i vandtilløbet renses	73
Afløbspumpe og tilbageløbsventil rengøres	74
Service / garanti	75
Miele Teknisk Service	75
Til testinstitutter	77
Ekstra tilbehør	78
Eltilslutning	80

Vandtilslutning	81
Mieles vandbeskyttelsessystem	81
Vandtilløb	81
Vandafløb	82
Tekniske data	83
Datablad til husholdningopvaskemaskiner	84

Beskrivelse af opvaskemaskinen

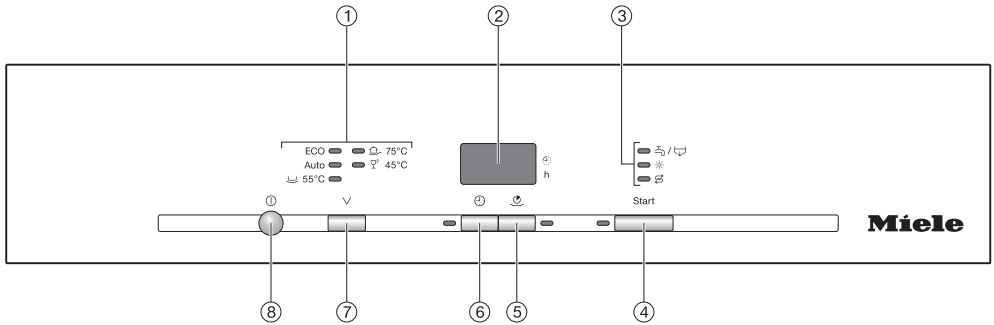
Oversigt



- | | |
|--|--|
| ① Øverste spulearm (ikke synlig) | ⑦ Filterkombination |
| ② Bestikbakke (afhængig af model) | ⑧ Typeskilt |
| ③ Overkurv | ⑨ Beholder til afspændingsmiddel |
| ④ Midterste spulearm | ⑩ Beholder til opvaskemiddel (2 kamre) |
| ⑤ Luftåbning til tørring (afhængig af model) | ⑪ Beholder til filtersalt |
| ⑥ Nederste spulearm | |

Beskrivelse af opvaskemaskinen

Betjeningspanel



- ① Programmer
ECO = ECO
Auto = Automatic
☰ 55°C = Universal+ 55 °C
☒ 75°C = Intensiv 75 °C
☑ 45°C = Automatic skåne 45 °C
- ② Tidsdisplay
- ③ Kontrollamper fejl/påfyldning
☒/☑ = Tilløb/Afløb
☼ = Afspændingsmiddel
☒ = Salt
- ④ Tasten **Start** med kontrollampe
- ⑤ Tasten ☒ (Kort) med kontrollampe
- ⑥ Tasten ☑ (Forvalg) med kontrollampe
- ⑦ Programtast **V**
- ⑧ Tænd/Sluk-tast ①

Denne brugsanvisning beskriver flere opvaskemaskinemodeller med forskellige højder.

De forskellige modeller benævnes, som følger:
Normal = Opvaskemaskiner med 80,5 cm højde
XXL = Opvaskemaskiner med 84,5 cm højde.

Råd om sikkerhed og advarsler

Denne opvaskemaskine overholder de foreskrevne sikkerhedsbestemmelser. U hensigtsmæssig brug kan dog medføre skader på personer og ting.

Læs venligst brugs- og monteringsanvisningerne nøje, inden opvaskemaskinen opstilles og tages i brug. De indeholder begge vigtige anvisninger om montering, sikkerhed, brug og vedligeholdelse. Derved beskyttes personer, og skader på opvaskemaskinen undgås.

Gem venligst brugs- og monteringsanvisningerne, og giv dem videre til en eventuel senere ejer af opvaskemaskinen.

Miele kan ikke gøres ansvarlig for skader, der er opstået, fordi anvisningerne ikke er blevet fulgt.

Retningslinjer vedrørende brugen

- ▶ Denne opvaskemaskine er beregnet til anvendelse i private husholdninger eller på lignende opstillingssteder.
- ▶ Denne opvaskemaskine er ikke beregnet til udendørs brug.
- ▶ Opvaskemaskinen er udelukkende beregnet til brug i almindelig husholdning til opvask af husholdningsservice. Det er ikke tilladt at anvende opvaskemaskinen til andre formål.
- ▶ Personer, som på grund af begrænsninger i fysisk eller psykisk formåen eller på grund af manglende erfaring eller uvidenhed ikke er i stand til at betjene opvaskemaskinen sikkert, må ikke anvende den uden opsyn. Disse personer må kun bruge opvaskemaskinen uden opsyn, hvis de er informeret om dens funktioner, så de kan betjene den sikkert, og hvis de forstår de farer, der kan opstå ved forkert betjening.

Råd om sikkerhed og advarsler

Børn i huset

- ▶ Børn under 8 år må ikke komme i nærheden af opvaskemaskinen, medmindre der holdes konstant opsyn med dem.
- ▶ Børn på 8 år eller derover må kun bruge opvaskemaskinen uden opsyn, hvis de er informeret om dens funktioner, så de kan betjene den korrekt, og hvis de forstår de farer, der kan opstå ved forkert betjening.
- ▶ Børn må ikke rengøre eller vedligeholde opvaskemaskinen uden opsyn.
- ▶ Hold altid øje med børn, der opholder sig i nærheden af opvaskemaskinen. Lad dem aldrig lege med opvaskemaskinen. De kan bl.a. risikere at lukke sig inde!
- ▶ Hvis den automatiske døråbning er aktiveret (afhængig af model), må små børn ikke opholde sig i opvaskemaskinens åbningsområde. Hvis der imod forventning skulle opstå en fejlfunktion, kan der være risiko for tilskadekomst.
- ▶ Risiko for kvælning! Børn kan under leg vikle sig ind i emballagemateriale (fx folier) eller trække det over hovedet og blive kvalt. Opbevar derfor emballagedele uden for børns rækkevidde.
- ▶ Undgå, at børn kommer i kontakt med opvaskemiddel. Opvaskemiddel kan forårsage ætsninger i mund og svælg eller kvælning. Sørg også for, at børn ikke kommer i nærheden af den åbne opvaskemaskine, da der kan være rester af opvaskemiddel i maskinen. Søg omgående læge, hvis et barn har fået opvaskemiddel i munden.

Teknisk sikkerhed

- ▶ Installation, vedligeholdelse og reparation foretaget af ukyndige kan medføre betydelig risiko for brugeren. Installation, vedligeholdelse og reparation bør kun udføres af Miele Teknisk Service.
- ▶ En beskadiget opvaskemaskine kan betyde fare for sikkerheden. Kontroller derfor opvaskemaskinen for synlige skader. Tag aldrig en beskadiget opvaskemaskine i brug!
- ▶ Denne opvaskemaskine skal ekstrabeskyttes, jf. Stærkstrømsbekendtgørelsen. Det er meget vigtigt, at denne grundlæggende sikkerhedsforanstaltning afprøves og gennemgås af en fagmand. Miele kan ikke gøres ansvarlig for skader, der er opstået på grund af manglende eller afbrudt jordledning (fx elektrisk stød).
- ▶ Pålidelig og sikker drift er kun sikret, når opvaskemaskinen er tilsluttet et offentligt elnet.
- ▶ Opvaskemaskinen må kun tilsluttes til elnettet via et 3-polet stik med jord. Efter opstilling skal stikkontakten være frit tilgængelig, så strømmen til opvaskemaskinen altid kan afbrydes.
- ▶ Der må ikke være anbragt en kontakt til et elektrisk apparat bag opvaskemaskinen, da indbygningsnichens dybde kan være for lille, hvorved der kan opstå tryk på kontakten og dermed fare for overophedning (brandfare).
- ▶ Opvaskemaskinen må ikke indbygges under en kogeplade, da de delvis høje strålingstemperaturer kan beskadige opvaskemaskinen. Af samme grund er opstilling direkte ved siden af varmekilder, der normalt ikke opstilles i køkkener (fx åbent ildsted o.l.), ikke tilladt.
- ▶ De tilslutningsdata (sikring, frekvens, spænding), der er angivet på opvaskemaskinens typeskilt, skal ubetinget stemme overens med de eksisterende forhold på opstillingsstedet, så der ikke opstår skader på opvaskemaskinen. Kontroller dette før tilslutning. I tvivlstilfælde bør man kontakte en elinstallatør.

Råd om sikkerhed og advarsler

- ▶ Opvaskemaskinen må først tilsluttes elnettet, når installation, montering og indstilling af dørfjedrene er helt afsluttet.
- ▶ Opvaskemaskinen må kun anvendes med korrekt fungerende dørmekanik, da der ellers kan opstå fare, når den automatiske døråbning (afhængig af model) er aktiveret.
Korrekt fungerende dørmekanik vil sige:
 - Dørfjedrene skal være justeret ensartet i begge sider. De er justeret korrekt, når døren i halvåben tilstand (ca. 45° åbningsvinkel) bliver stående i denne position, når den slippes. Den må ikke falde ned uden at blive bremsset.
 - Dørlåsskinnen kører automatisk ind, når døren åbnes efter tørrefasen.
- ▶ Multistikdåser og forlængerledninger giver ikke den nødvendige sikkerhed (risiko for brand) og bør derfor ikke anvendes ved tilslutning af opvaskemaskinen.
- ▶ Denne opvaskemaskine må ikke anvendes på ikke-stationære opstillingssteder (fx skibe).
- ▶ Opstil ikke opvaskemaskinen i rum, hvor der er risiko for frost. En frosset slange kan springe, når den kommer under tryk. Elektronikens præcision kan også påvirkes ved temperaturer under frysepunktet.
- ▶ Anvend udelukkende opvaskemaskinen, når den er tilsluttet til et fuldstændigt udluftet rørledningsnet, for at undgå skader på maskinen.
- ▶ Plastkabinettet på vandtilslutningen indeholder en elektrisk ventil og må derfor ikke komme i vand.
- ▶ Der er spændingsførende ledninger i tilløbsslangen, og den må derfor ikke afkortes.

▶ Miele Waterproof-system sikrer mod vandskader, hvis nedenstående anvisninger følges:

- Korrekt installation
- Vedligeholdelse af opvaskemaskinen og udskiftning af dele ved konstaterede skader
- Vandhanen lukkes i tilfælde af længerevarende fravær (fx ferie).

Waterproof-systemet fungerer også, når opvaskemaskinen er slukket, men dog ikke, hvis forbindelsen til elnettet er afbrudt.

▶ Vandtrykket (flydetrykket ved vandtilslutningen) skal ligge mellem 50 og 1000 kPa (0,5 og 10 bar).

▶ En beskadiget opvaskemaskine kan betyde fare for sikkerheden! Afbryd derfor straks opvaskemaskinen, og kontakt Miele Teknisk Service.

▶ Reparation af opvaskemaskinen inden garantiens udløb bør kun foretages af Miele Teknisk Service, da eventuelle efterfølgende skader ellers ikke er omfattet af Mieles garanti.

▶ Defekte dele må kun udskiftes med originale Miele-reservedele. Kun hvis dette overholdes, kan Miele garantere, at sikkerhedskravene er opfyldt.

▶ Forbindelsen til elnettet skal være afbrudt, når opvaskemaskinen skal repareres og vedligeholdes (sluk opvaskemaskinen, og træk stikket ud).

▶ En beskadiget tilslutningsledning må kun udskiftes med en speciel ledning af samme type (kan bestilles ved telefonisk henvendelse til vores kundecenter (tlf.nr.: se omslaget)). Af sikkerhedsmæssige grunde må ledningen kun udskiftes af en Miele-tekniker eller en anden uddannet fagmand.

Råd om sikkerhed og advarsler

▶ På grund af specielle krav (fx mht. temperatur, fugtighed, kemisk holdbarhed, slidstyrke og vibration) er denne opvaskemaskine udstyret med en speciel pære (afhængig af model), som kun må anvendes til det påtænkte formål. Den er ikke egnet til oplysning af rum. Udsiftning bør kun foretages af Miele Teknisk Service.

Retningslinjer for opstilling

▶ Opvaskemaskinen skal opstilles og tilsluttes som beskrevet i monteringsanvisningen.



▶ Vær forsigtig før og under montering af opvaskemaskinen. Der kan være risiko for at skære sig på metaldele. Bær beskyttelseshandsker.

▶ Opvaskemaskinen skal stå i vater for at sikre korrekt funktion.

▶ Underbygningsmaskiner og integrerbare maskiner må kun indbygges under en gennemgående køkkenbordplade, som er skruet fast på skabe.

▶ Dørfjedrene skal justeres ensartet i begge sider. De er justeret korrekt, når døren i halvåben tilstand (ca. 45° åbningsvinkel) bliver stående i denne position, når den slippes. Den må ikke falde ned uden at blive bremsed.

Opvaskemaskinen må kun anvendes med korrekt indstillede dørfjedre.

Den daglige brug

- ▶ Kom aldrig opløsningsmiddel i opvaskebeholderen. Der kan være risiko for eksplosion!
- ▶ Hvis der anvendes opvaskemiddel i pulverform, skal man undgå at indånde støvet. Indtag heller ikke opvaskemidlet! Opvaskemidlet kan forårsage ætsninger i næse, mund og svælg. Hvis man har indåndet eller indtaget opvaskemiddel, skal man straks søge læge.
- ▶ Man kan komme til skade på den åbne dør eller snuble over den. Lad ikke opvaskemaskinens dør stå unødigt åben.
- ▶ Man bør ikke læne sig op ad eller sætte sig på den åbne dør. Opvaskemaskinen kan vippe, hvorved man kan komme til skade, eller opvaskemaskinen kan blive beskadiget.
- ▶ Servicet kan være meget varmt ved programslut! Lad det derfor afkøle i opvaskemaskinen, indtil det er til at røre ved.
- ▶ Anvend kun opvaske- og afspændingsmidler beregnet til husholdningsopvaskemaskiner. Anvend aldrig opvaskemiddel til opvask i hånden.
- ▶ Anvend aldrig opvaskemiddel, der er beregnet til brug i industriopvaskemaskiner. Der kan opstå skader på materialer, og der kan desuden være fare for kraftige kemiske reaktioner (eksplosionsagtige reaktioner).
- ▶ Opvaskemiddel beskadiger beholderen til afspændingsmiddel! Fyld aldrig opvaskemiddel (heller ikke flydende) i beholderen til afspændingsmiddel.
- ▶ Opvaskemiddel beskadiger afkalkningsanlægget. Fyld aldrig opvaskemiddel (heller ikke flydende) i saltbeholderen.
- ▶ Anvend kun grovkornet filtersalt. Andre former for salt kan indeholde uopløselige bestanddele, som kan medføre fejl på afkalkningsanlægget.

Råd om sikkerhed og advarsler

- ▶ I opvaskemaskiner med bestikkurv (afhængig af model) bør knive og gafler af sikkerhedsmæssige grunde anbringes med skaftet opad. Bestikket bliver dog lettere rent og tørt, hvis det anbringes med skaftet nedad.
- ▶ Ikke-varmebestandigt plastservice, fx engangsbeholdere eller engangsbestik, må ikke vaskes op i opvaskemaskine. Disse dele kan blive misdannede ved de høje temperaturer.
- ▶ Ved brug af ekstrafunktionen FlexiTimer/Forvalg (afhængig af model) skal man sørge for, at beholderen til opvaskemiddel er helt tør. Hvis beholderen er fugtig, klumper opvaskemidlet, hvorved det måske ikke skylles helt ud.
- ▶ Opvaskemaskinens kapacitet fremgår af afsnittet Tekniske data.

Tilbehør

- ▶ Anvend kun originalt Miele-tilbehør. Hvis der monteres andre dele, bortfalder kravet om garanti, reklamationsret og/eller produktansvar.

Bortskaffelse af opvaskemaskinen

- ▶ Gør dørlåsen ubrugelig, så børn ikke kan lukke sig inde i maskinen. Fjern eller ødelæg låsepalen.

Bortskaffelse af emballagen

Emballagen beskytter produktet mod transportskader. Emballagematerialerne er valgt ud fra miljø- og affaldstekniske hensyn og kan således genbruges.

Genbrug af emballagematerialerne sparer råstoffer og mindsker affaldsproblemerne. Emballagen bør derfor afleveres på nærmeste genbrugsstation/opsamlingssted.

Bortskaffelse af et gammelt produkt

Gamle elektriske og elektroniske produkter indeholder stadig værdifulde materialer. De indeholder imidlertid også bestemte stoffer, blandinger og komponenter, som er nødvendige for deres funktion og sikkerhed. Hvis disse bortskaffes sammen med husholdningsaffaldet eller behandles forkert, kan de skade den menneskelige sundhed og miljøet. Bortskaf derfor ikke det gamle produkt med husholdningsaffaldet.



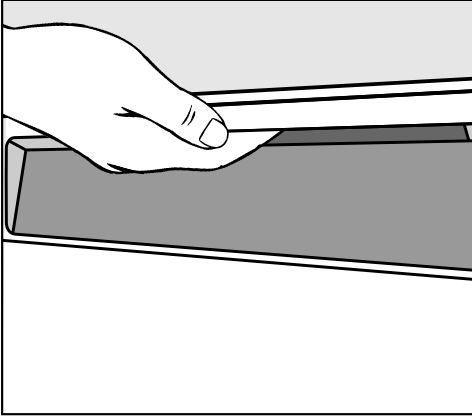
Aflever i stedet for det gamle produkt på nærmeste officielle opsamlingssted for elektriske og elektroniske produkter eller på kommunens genbrugsstation. Det er ejerens eget ansvar at sørge for at fjerne eventuelle personrelaterede data fra det produkt, der skal bortskaffes. Sørg for, at det gamle produkt opbevares utilgængeligt for børn, indtil det fjernes.

Energispareråd

Denne opvaskemaskine er yderst vand- og energibesparende. Den kan endog blive endnu mere økonomisk, hvis nedenstående råd følges:

- Udnyt altid pladsen i kurvene fuldt ud, dog uden at overfylde maskinen; på den måde vaskes mest økonomisk op.
- Vælg et opvaskeprogram, der passer til den pågældende form for service og tilsmudsningsgrad.
- Vælg programmet *ECO* (hvis det findes) til energibesparende opvask. Dette program er mht. det kombinerede energi- og vandforbrug det mest effektive til opvask af normalt snavset service.
- Følg anvisningerne om dosering af opvaskemiddel nøje.
- Reducer mængden af opvaskemiddel i pulverform eller flydende opvaskemiddel med $\frac{1}{3}$, hvis kurvene kun er halvt fyldt.
- Opvaskemaskinen kan tilsluttes til varmt vand. Varmtvandstilslutning er specielt velegnet, hvis man har et alternativt varmtvandsanlæg, fx solenergi med cirkulation eller jordvarme. Ved elektrisk opvarmede anlæg anbefaler vi tilslutning til koldt vand.

Døren åbnes



- Tag fat i dørgrebet, og træk i det for at åbne døren.

Hvis døren åbnes, mens opvaskemaskinen kører, afbrydes opvaskefunktionerne automatisk.

⚠ Når vandet i opvaskemaskinen er varmt, er der risiko for skoldning! Hvis det er nødvendigt at åbne døren, mens opvaskemaskinen kører, skal dette derfor gøres meget forsigtigt.

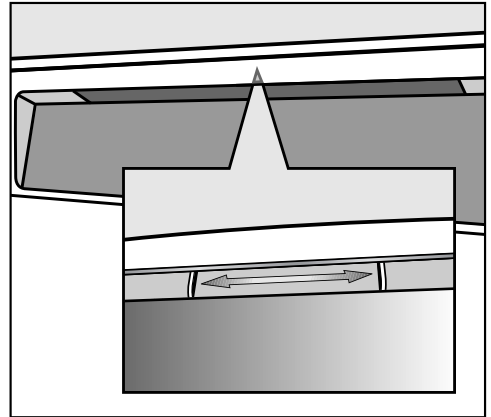
Døren lukkes

- Skub kurvene ind.
- Tryk døren i, til den går i hak.

⚠ Risiko for at få fingrene i klemme!
Tag ikke fat i dørens lukkeområde.

Børnesikring

For at sikre at børn ikke åbner opvaskemaskinen, kan døren sikres med børnesikringen. Den kan da kun åbnes med meget stor kraftanvendelse.



- Døren sikres ved at skubbe skyderen under dørgrebet mod højre.
- Sikringen af døren udløses ved at skubbe skyderen mod venstre.

Første ibrugtagning

Afkalkningsanlæg

For at opnå gode opvaskeresultater skal opvaskemaskinen bruge blødt (kalkfattigt) vand. Hvis vandet er hårdt, vil der komme hvide belægninger på service og opvaskebeholder.

Vand med en hårdhedsgrad på over 4°dH (0,7 mmol/l) skal derfor afkalkes. Dette sker automatisk i det indbyggede afkalkningsanlæg. Afkalkningsanlægget er egnet til vandhårdheder op til 70°dH (12,6 mmol/l).

- Afkalkningsanlægget har brug for filtersalt.
Hvis der anvendes kombiopvaskemiddel, kan man afhængig af vandhårdhed (< 21°dH) undlade at anvende salt (se afsnittet Den daglige drift, Opvaskemiddel).
- Opvaskemaskinen skal programmeres nøjagtigt til vandhårdheden i boligen.
- Det lokale vandværk kan i givet fald oplyse om vandets præcise hårdhedsgrad i området.
- Ved skiftende vandhårdhed (fx 10 - 15°dH) indstilles altid den højeste værdi (i dette tilfælde 15°dH).

Ved et eventuelt servicebesøg vil det gøre det meget lettere for teknikeren, hvis han kender vandhårdheden.

Noter derfor venligst vandets hårdhedsgrad her:

_____°dH

Ved levering er opvaskemaskinen programmeret til hårdhedsgrad 15°dH (2,7 mmol/l).

Hvis denne indstilling svarer til den aktuelle vandhårdhed, kan de næste sider springes over.

Hvis området har en anden vandhårdhed, skal afkalkningsanlægget indstilles på denne.

Vandhårdhed vises og indstilles

- Sluk opvaskemaskinen med tasten ①, hvis den stadig er tændt.
- Hold *Start* inde, og tænd **samtidig** opvaskemaskinen ved tryk på tasten ①. Hold *Start* inde i mindst 4 sekunder, indtil kontrollampen for *Start* lyser.

Hvis den ikke gør det, startes forfra.

- Tryk 2 gange på tasten ⌚.

Kontrollampen for ⌚ blinker i sekvenser a 2 korte blink.

Den indstillede værdi vises i tidsdisplayet efter et *P* (se skemaet).

I tidsdisplayet vises indstillingen *P 15*. Vandhårdheden er indstillet på 15°dH (indstilling ved levering).

- Vælg med *Start* den værdi, der passer til den aktuelle vandhårdhed. For hvert tryk på tasten springes videre til næste trin. Når den højeste værdi er nået, startes forfra.

Indstillingen er straks gemt.

- Sluk opvaskemaskinen ved tryk på tasten ①.

Første ibrugtagning

°dH	mmol/l	°f	Tidsdisplay
1	0,2	2	1
2	0,4	4	2
3	0,5	5	3
4	0,7	7	4
5	0,9	9	5
6	1,1	11	6
7	1,3	13	7
8	1,4	14	8
9	1,6	16	9
10	1,8	18	10
11	2,0	20	11
12	2,2	22	12
13	2,3	23	13
14	2,5	25	14
15	2,7	27	15
16	2,9	29	16
17	3,1	31	17
18	3,2	32	18
19	3,4	34	19
20	3,6	36	20

°dH	mmol/l	°f	Tidsdisplay
21	3,8	38	21
22	4,0	40	22
23	4,1	41	23
24	4,3	43	24
25	4,5	45	25
26	4,7	47	26
27	4,9	49	27
28	5,0	50	28
29	5,2	52	29
30	5,4	54	30
31	5,6	56	31
32	5,8	58	32
33	5,9	59	33
34	6,1	61	34
35	6,3	63	35
36	6,5	65	36
37-45	6,6-8,0	66-80	45
46-60	8,2-10,7	82-107	60
61-70	10,9-12,5	109-125	70

Når opvaskemaskinen tages i brug første gang, skal der bruges:

- ca. 2 l vand,
- ca. 2 kg filtersalt,
- opvaskemiddel til husholdningsopvaskemaskiner,
- afspændingsmiddel til husholdningsopvaskemaskiner.

Alle opvaskemaskiner afprøves, inden de forlader fabrikken. Hvis der er vand i opvaskebeholderen, er det derfor restvand fra denne afprøvning og ikke fra brug af opvaskemaskinen.


Filtersalt

For at opnå gode opvaskeresultater skal opvaskemaskinen bruge blødt (kalkfattigt) vand. Hvis vandet er hårdt, vil der komme hvide belægninger på service og opvaskebeholder. Vand med en hårdhedsgrad på over 4°dH (0,7 mmol/l) skal derfor afkalkes. Dette sker automatisk i det indbyggede afkalkningsanlæg. Afkalkningsanlægget er egnet til vandhårheder op til 70°dH (12,6 mmol/l).


Afkalkningsanlægget har brug for filtersalt.

Hvis der anvendes kombiopvaskemiddel, kan man afhængig af vandhårdhed (< 21°dH) undlade at anvende salt (se afsnittet Den daglige drift, Opvaskemiddel).

Hvis vandhårdheden konstant ligger under 5°dH (= 0,9 mmol/l), er det **ikke nødvendigt at påfylde salt**. Kontrollampen for/meddelelsen om påfyldning af filtersalt slukker automatisk i overensstemmelse med programmeringen af afkalkningsanlægget.

 Opvaskemiddel ødelægger afkalkningsanlægget.

Fyld aldrig opvaskemiddel (heller ikke flydende) i saltbeholderen.

 Anvend kun specielt, helst grovkornet filtersalt eller andre rene kogesalte.

Andre salttyper kan indeholde vand-uopløselige bestanddele, som kan medføre fejl på afkalkningsanlægget.

Første ibrugtagning

Filtersalt påfyldes

Vigtigt! Inden der påfyldes salt første gang, skal saltbeholderen fyldes med ca. 2 l vand, så saltet kan blive opløst.

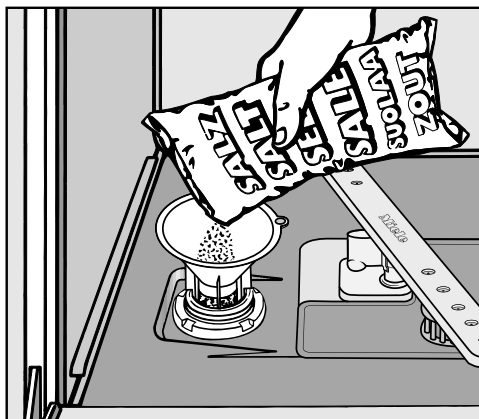
Når opvaskemaskinen er taget i brug, vil der altid være tilstrækkeligt vand i beholderen.



- Tag den nederste kurv ud, og åbn låget på saltbeholderen.

Hver gang låget på saltbeholderen åbnes, vil der løbe vand eller saltopløsning ud af beholderen.


Åbn derfor kun saltbeholderen, når der skal påfyldes salt.

- Fyld først beholderen med ca. 2 l vand.





- Sæt tragten på, og fyld salt i beholderen, indtil den er fuld. Beholderen rummer op til 2 kg, afhængig af filtersalttype.
- Rens påfyldningsområdet omkring beholderen for saltrester, og skru låget fast på.
- Start programmet *Automatic skåne*  med tilvalget *Kort*  uden service umiddelbart efter hver saltpåfyldning, så salt, der måtte være løbet over, fortyndes og pumpes bort.

Kontrollampe for påfyldning af filtersalt

- Påfyld salt efter programslut, når kontrollampen Salt  lyser.



Risiko for korrosion!

Start programmet *Automatic skåne*  med tilvalget *Kort*  uden service umiddelbart efter hver saltpåfyldning, så salt, der måtte være løbet over, fortyndes og pumpes bort.

Hvis saltkoncentrationen stadig ikke er høj nok, kan kontrollampen for påfyldning af salt stadig lyse et lille stykke tid, efter at der er fyldt salt på. Den slukker, så snart saltkoncentrationen er blevet høj nok.

Kontrollampen for påfyldning af salt er frakoblet, hvis opvaskemaskinen er programmeret til en vandhårdhed under 5°dH (= 0,9 mmol/l).

Hvis der altid anvendes opvaskemiddel med kombifunktion, og påmindelserne om påfyldning af salt og afspændingsmiddel ikke ønskes vist, kan disse deaktiveres (se afsnittet Ekstrafunktioner, Kontrollamper for påfyldning frakobles).

Sørg for at påfylde salt og afspændingsmiddel og aktivere påmindelserne om påfyldning igen, hvis der ikke længere anvendes kombiopvaskemiddel.

Første ibrugtagning

Afspændingsmiddel

Afspændingsmiddel er nødvendigt, for at vandet lettere kan løbe af servicet, og servicet bedre kan tørre. Afspændingsmidlet fyldes i beholderen og doseres automatisk i den forindstillede mængde.

⚠️ Anvend kun afspændingsmiddel, der er beregnet til husholdningsopvaskemaskiner. Hvis der fejlagtigt påfyldes opvaskemiddel i stedet for afspændingsmiddel, kan det beskadige beholderen!

Alternativt kan der anvendes

– husholdningseddike med maks. 5% syre

eller

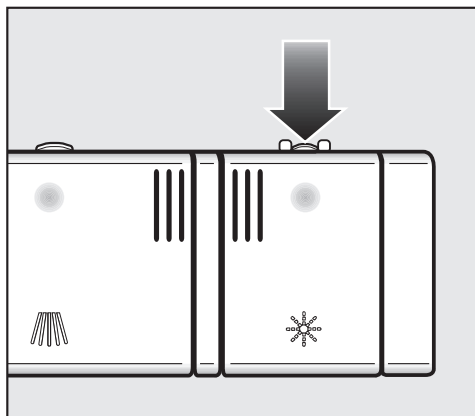
– flydende citronsyre med maks. 10% koncentration.

Service vil da være mere fugtigt og plettet, end når der anvendes afspændingsmiddel.

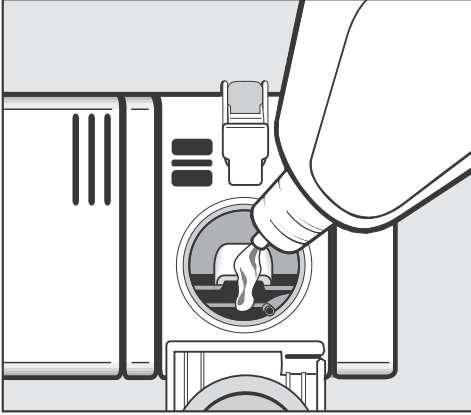
⚠️ Anvend aldrig eddike med højere koncentration (fx 25% eddikesyre). Dette kan beskadige opvaskemaskinen.

Hvis der kun anvendes kombiopvaskemidler, er det ikke nødvendigt at anvende afspændingsmiddel.

Afspændingsmiddel påfyldes



- Tryk åbningstasten på låget til afspændingsmiddelbeholderen i pilens retning. Klappen springer op.



Kontrollampe for påfyldning af afspændingsmiddel *

Når kontrollampen *Afspændingsmiddel* * begynder at lyse, er der kun afspændingsmiddel nok til, at opvaskemaskinen kan sættes i gang 2 - 3 gange.

- Påfyld afspændingsmiddel i rette tid.

Hvis der altid anvendes opvaskemiddel med kombifunktion, og kontrollamperne for påfyldning af salt og afspændingsmiddel ikke skal lyse, kan disse deaktiveres (se afsnittet Ekstrafunktioner, Kontrollamper for påfyldning frakobles).

- Påfyld kun afspændingsmiddel, til det kan ses i påfyldningsåbningen.

Beholderen rummer ca. 110 ml.

- Luk klappen omhyggeligt. Der skal lyde et klik, da der ellers kan trænge vand ind i beholderen til afspændingsmidlet, når opvaskemaskinen arbejder.
- Tør eventuelt spildt afspændingsmiddel på døren op, så det ikke forårsager kraftig skumdannelse i den efterfølgende opvask.

Sørg for at påfylde salt og afspændingsmiddel og aktivere kontrollamperne for påfyldning igen, hvis der ikke længere anvendes kombiopvaskemiddel.

Første ibrugtagning

Afspændingsmiddeldosering indstilles

For at opnå et optimalt opvaskeresultat kan afspændingsmiddeldoseringen indstilles.

Doseringsmængden kan indstilles i trin fra 0 til 6. Standardindstillingen er trin 3. Denne indstilling anbefales.

Den doserede afspændingsmiddel-mængde kan være større end den indstillede værdi på grund af automatisk tilpasning i programmerne.

Hvis der stadig er pletter på servicet:

- Vælg en højere afspændingsmiddeldosering.

Hvis glassene er tågede eller slørede:

- Vælg en lavere afspændingsmiddeldosering.

- Sluk opvaskemaskinen ved tryk på tasten ①, hvis den stadig er tændt.
- Hold tasten *Start* inde, og tænd **samtidig** opvaskemaskinen ved tryk på tasten ①.

Hold tasten *Start* inde i mindst 4 sekunder, indtil kontrollampen for *Start* lyser.

Hvis den ikke gør det, startes forfra.

- Tryk 3 gange på tasten ⏪.

Kontrollampen for ⏪ blinker i sekvenser a 3 korte blink.

Den indstillede værdi vises i tidsdisplayet efter et *P*.

I tidsdisplayet vises blinkindstillingen *P 3*.

Doseringen er indstillet på trin 3 (standardindstilling).

- Vælg det ønskede trin med tasten *Start*.
Ved hvert tryk på tasten springes videre til næste trin. Når den højeste værdi er nået, starter indstillingen forfra.


Indstillingen er straks gemt.

- Sluk opvaskemaskinen ved tryk på tasten ①.

Vær opmærksom på følgende

Fjern større madrester fra servicet.

Det er ikke nødvendigt at skylle af under rindende vand!

 Vask ikke service med aske, sand, voks, smørefedt eller farve op i opvaskemaskinen. Disse stoffer beskadiger opvaskemaskinen.

Servicet kan anbringes overalt i kurvene. Opvaskeresultatet bliver dog bedst, hvis følgende anvisninger følges:

- Service og bestik må ikke placeres tæt op ad hinanden.
- Servicet anbringes således, at alle flader bliver overspulet med vand. Kun på den måde bliver det helt rent.
- Servicet anbringes således, at det står fast.
- Kopper, glas, gryder o.l. anbringes i kurven med åbningen nedad.
- Høje, slanke, hule genstande placeres i kurvens midterste område. Der nås de bedst af vandstrålerne.
- Genstande med dyb bund stilles om muligt skråt, så vandet kan løbe fra.
- Spulearmene må ikke blokeres af for høje genstande eller af dele, der stikker gennem kurven. Foretag eventuelt kontrol ved at dreje spulearmene med hånden.
- Små genstande anbringes i bestikkurven eller bestikbakken (afhængig af model), da de kan falde ned gennem kurvene.

Nogle madvarer som fx gulerødder, tomater og ketchup kan indeholde naturlige farvestoffer. Hvis større mængder af disse farvestoffer kommer ind i opvaskemaskinen, kan de misfarve plastservice og opvaskemaskinens plastdele. Plastdelenes stabilitet påvirkes ikke af denne misfarvning.

Også opvask af sølvbestik kan give misfarvning af plastdele.

Opvaskemaskinen fyldes


Service, der ikke er egnet til opvaskemaskine:

- Bestik og service med dele af træ: Træet tørrer ud og bliver grimt. Desuden kan den lim, der er anvendt, ikke tåle opvask i opvaskemaskine, hvorved træskafterne kan løsne sig.
- Kunstgenstande som antikke, værdifulde vaser eller glas med dekoration: Disse genstande kan ikke tåle opvask i opvaskemaskine.
- Plastdele af ikke-varmebestandigt materiale: Disse dele kan blive deformere.
- Kobber-, messing-, tin- og aluminiumsgenstande: Disse kan blive misfarvede eller matte.
- Glasurdekorationer: Disse kan blive blege, når de har været i opvaskemaskine mange gange.
- Sarte glas og krystalgenstande: Disse kan blive uklare efter længere tids brug.

Bemærk!

Sølv, der er pudset med **sølvpudsemiddel**, kan efter opvask i maskine stadig være lidt fugtigt eller plettet, da vandet ikke løber af som en hinde. Det må da tørres med et viskestykke.

Sølv kan misfarves ved kontakt med svovlholdige levnedsmidler. Dertil hører fx æggeblomme, løg, mayonnaise, sennep, bælgfrugter, fisk, fiskelage og marinader.

 Til aluminiumsgenstande (fx fedt-filtre til emhætter) må der ikke anvendes stærkt ætsende alkaliske opvaskemidler beregnet til brug i industriopvaskemaskiner. Der kan opstå skader på materialerne. I ekstreme tilfælde er der fare for en eksplosionsagtig kemisk reaktion (fx knaldluftreaktion).


Tip: Køb service og bestik, der kan tåle maskinopvask.

Glasbeskyttelse

- Glas kan blive slørede efter flere gange opvask. Anvend derfor programmer med lave temperaturer (se afsnittet Programoversigt) eller programmer med GlassCare (afhængig af model) til sarte glas. Risikoen for at glassene bliver slørede, er dermed mindre.
- Køb glas, der er velegnede til opvask i opvaskemaskine (fx Riedel glas).
- Anvend opvaskemiddel med særlige glasbeskyttelsesstoffer.
- Yderligere oplysninger om glasbeskyttelse findes på internetsiden <http://www.mieleglasscare.com>.

Overkurv

Se også afsnittet "Opvaskemaskinen fyldes - Eksempler på, hvordan opvaskemaskinen fyldes", når opvaskemaskinen skal fyldes.

 Anvend af sikkerhedsgrunde kun opvaskemaskinen med isat over- og underkurv (undtagen i programmet Uden overkurv, hvis opvaskemaskinen har dette).

- Anbring små, lette og sarte genstande som underkopper, kopper, glas, dessertskåle osv. i overkurven. En lav gryde kan også anbringes i overkurven.
- Anbring lange genstande som suppeskeer, grydeskeer og lange knive på tværs forrest i overkurven.

Klaphylde

- Når der skal anbringes høje genstande, kan den lille hylde klappes op. Glas kan anbringes på klaphylden, så de læner op ad støttebøjlen. Herved står de bedre fast.
- Klap klaphylden ned, og stil glassene op ad den.

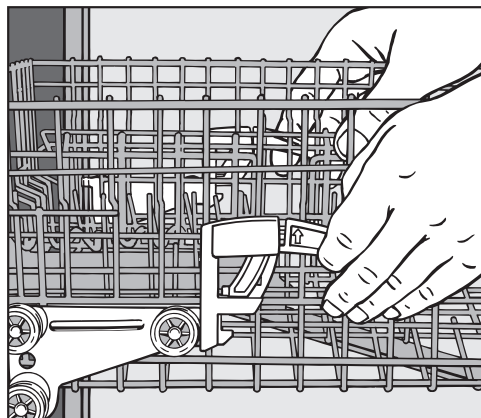
Opvaskemaskinen fyldes

Overkurven indstilles

For at få mere plads til høje genstande i over- eller underkurven kan man indstille overkurven i 3 positioner med hver 2 cm forskel i højden.

Overkurven kan også indstilles på skrå, så vandet bedre kan løbe ud af fordybninger i servicet. Vær opmærksom på, at kurven skal kunne skubbes frit ind i opvaskemaskinen.

- Træk overkurven ud.



Overkurven indstilles opad:

- Træk kurven opad, indtil den går i hak.

Overkurven indstilles nedad:

- Træk armene på siderne af kurven opad.
- Indstil den ønskede position, og lås armene fast igen.

Alt efter overkurvens indstilling kan man anbringe fx tallerkener med følgende diametre i kurvene:

Opvaskemaskine med bestikkurv (model fremgår af typeskiltet)

Overkurvens placering	Tallerkendiameter i cm		
	Overkurv		Underkurv
	Normal	XXL	
Øverst	20	24	31 (35*)
I midten	22	26	29
Nederst	24	28	27

Opvaskemaskine med bestikbakke (model fremgår af typeskiltet)

Overkurvens placering	Tallerkendiameter i cm		
	Overkurv		Underkurv
	Normal	XXL	
Øverst	15	19	31 (35*)
I midten	17	21	29
Nederst	19	23	27

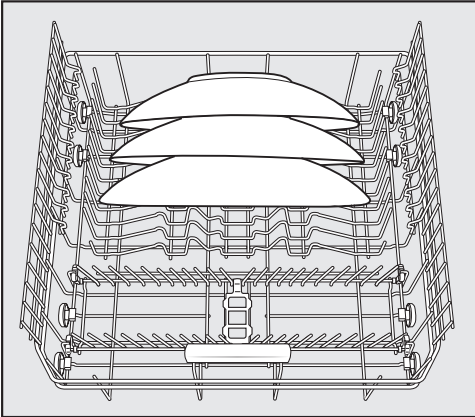
* Op til 35 cm diameter, når tallerkenerne stilles på skrå (se afsnittet Underkurv).

Underkurv

Se også afsnittet "Opvaskemaskinen fyldes - Eksempler på, hvordan opvaskemaskinen fyldes", når opvaskemaskinen skal fyldes.

- Store og tunge genstande som tallerkener, fade, gryder, skåle osv. placeres i underkurven.

Glas, kopper, små tallerkener og underkopper kan også anbringes i underkurven.



- Stil særligt store tallerkener i midten af underkurven.

Hvis tallerkenerne stilles på skrå, kan der anbringes tallerkener med en diameter på op til 35 cm.

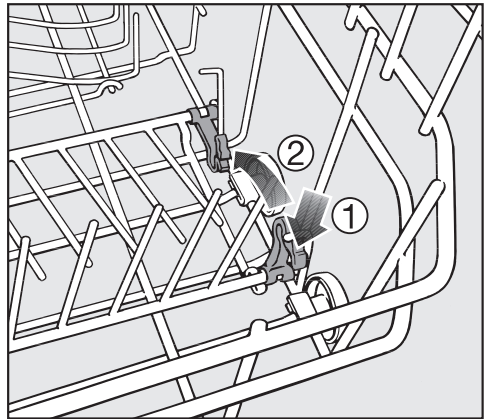
MultiComfort-område

Det bageste område af underkurven kan anvendes til kopper, glas, tallerkener og gryder.

Sammenklappelig stavindsats

De forreste rækker i stavindsatsen anvendes til tallerkener, suppetallerkener, fade, skåle og underkopper.

Rækkerne i stavindsatsen kan klappes ned, så der bliver mere plads til store genstande, som fx gryder, pander og skåle.



- Tryk den gule arm ned ①, og klap stavindsatsen ned ②.

Opvaskemaskinen fyldes

Bestik

3D-bestikbakke (afhængig af model)

Se også afsnittet "Opvaskemaskinen fyldes - Eksempler på, hvordan opvaskemaskinen fyldes", når opvaskemaskinen skal fyldes.

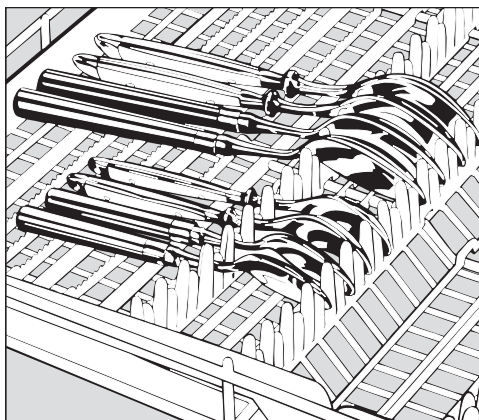
- Anbring bestikket i bestikbakken.

Hvis man anbringer knive, gaffler og skeer opdelt i forskellige områder, er det lettere, når bestikket skal tages ud igen.

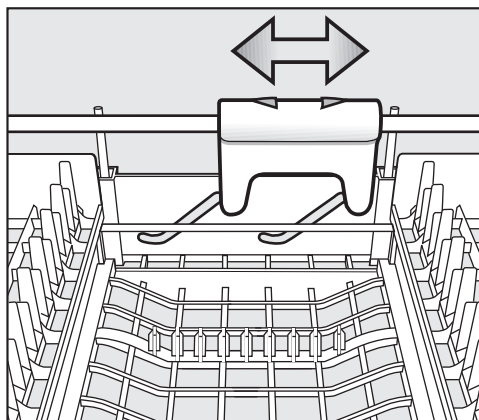
Bladet på skeerne lægges på de små tandrækker, så også de sidste rester vand kan dryppe af.

Den øverste spulearm må ikke blokeres af for høje genstande (fx kage-spader o.l.)!

Indsatserne i siden kan skubbes ind mod midten for at give plads til højt service i overkurven.

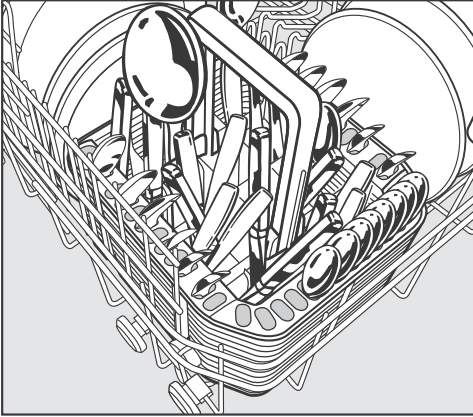


Hvis skeernes skafter ikke kan ligge mellem holderne, anbringes skeerne med bladet mellem holderne.



For at få mere plads til store bestikdele i midten af bestikbakken kan den midterste del indstilles i højden med den gule skyder.

Bestikkurv (afhængig af model)

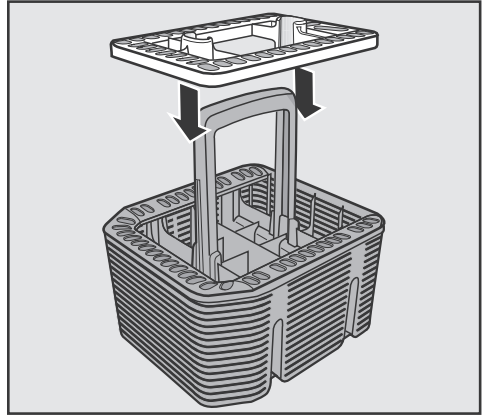


Bestikkurven kan anbringes hvor som helst på de forreste rækker i underkurvens stavindsats.

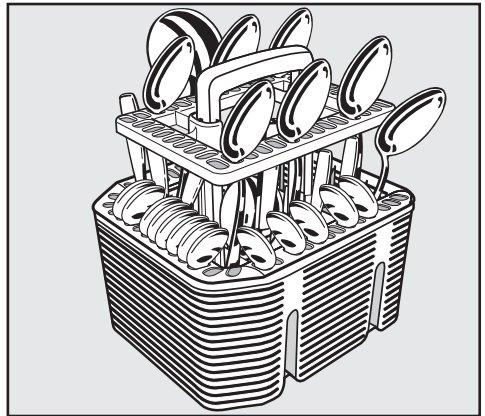
- Anbring bestikket usorteret i bestikkurvens rum. Af sikkerhedsmæssige grunde bør knive og gafler anbringes med skafterne opad. Bestikket bliver dog lettere rent og tørt, hvis det anbringes med skafterne nedad.
- Små bestikdele anbringes i de dertil beregnede rum på tre sider af bestikkurven.

Bestikholder til bestikkurven

Den medfølgende holder kan anvendes til meget snavset bestik. Da bestikdelene hænges op i denne holder enkeltvis, kan delene ikke lægge sig klos op ad hinanden, og fladerne nås derfor bedre af vandstrålerne.



- Anbring holderen på bestikkurven efter behov.



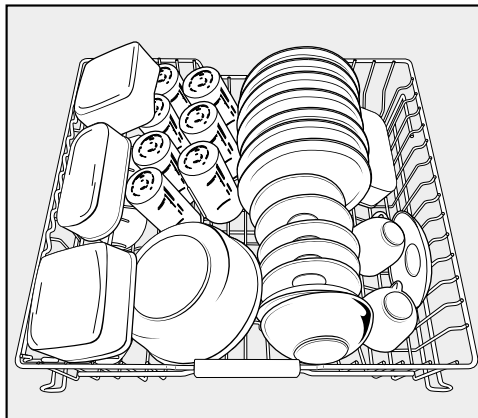
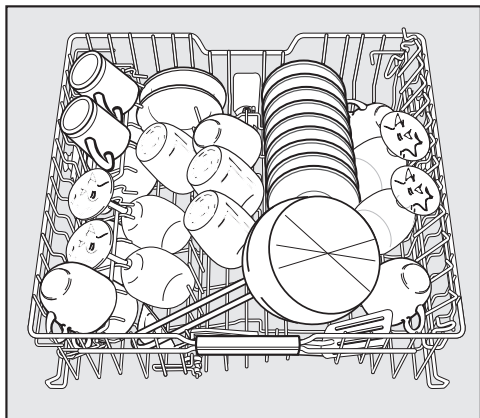
- Stik bestikket ned i holderen med skafterne nedad.
- Fordel bestikket jævnt.

Opvaskemaskinen fyldes

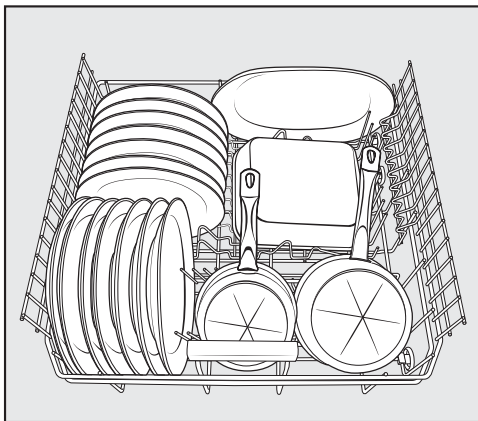
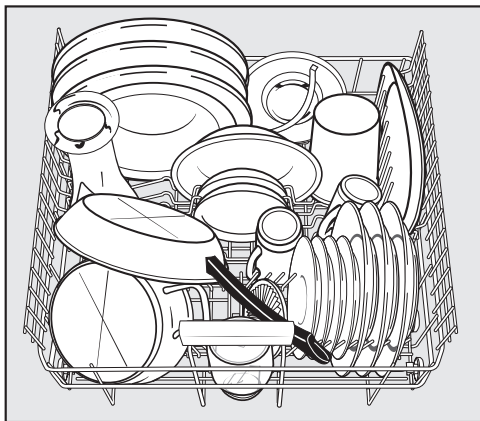
Eksempler på, hvordan opvaskemaskinen fyldes

Opvaskemaskine med bestikbakke

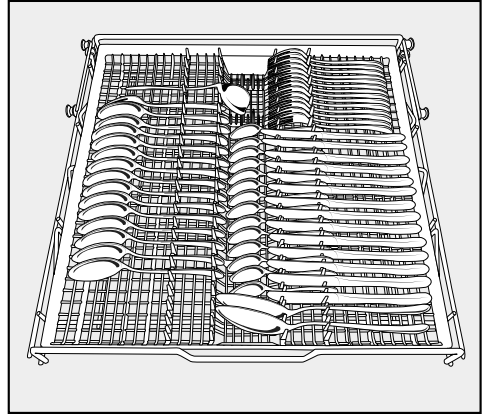
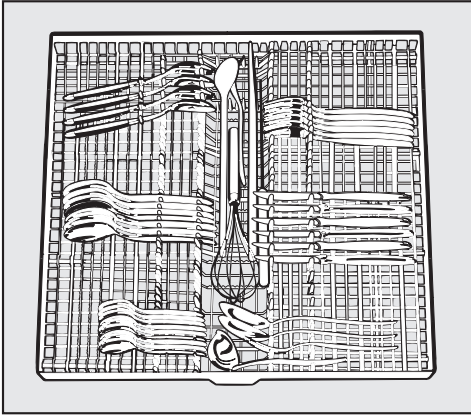
Overkurv



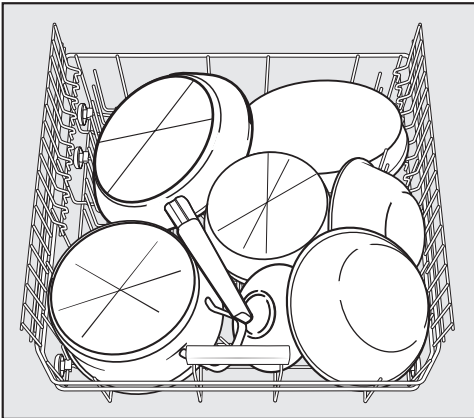
Underkurv



Bestikbakke



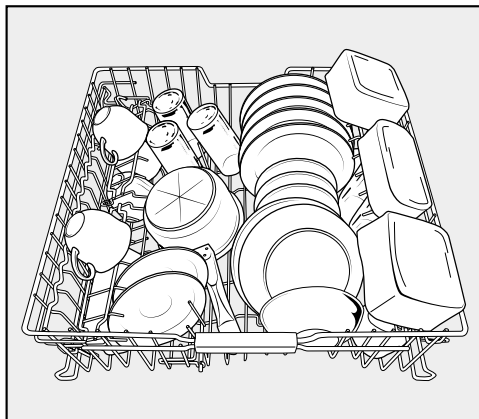
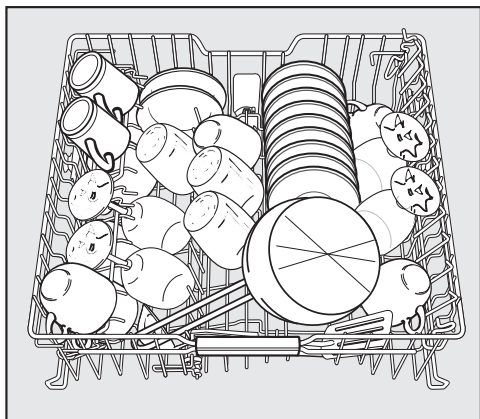
Kraftigt tilsmudset service



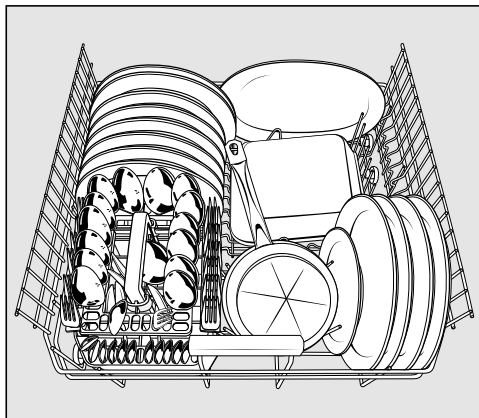
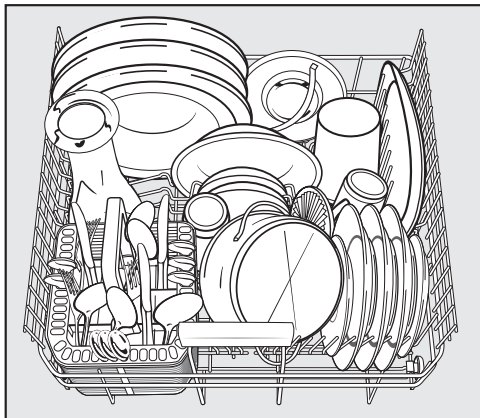
Opvaskemaskinen fyldes

Opvaskemaskine med bestikkurv

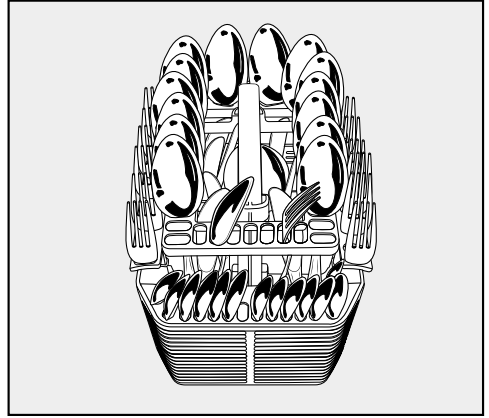
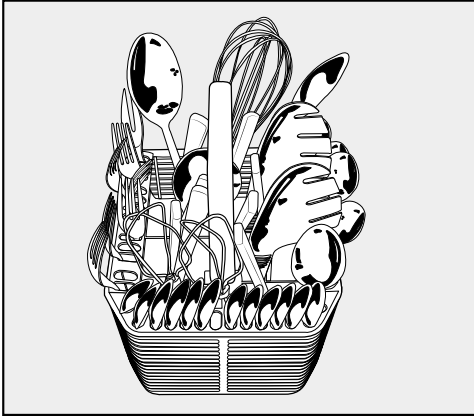
Overkurv



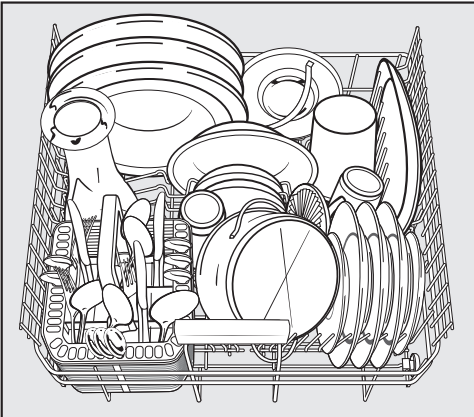
Underkurv



Bestikkurv




Kraftigt tilsmudset service



Den daglige drift

Opvaskemiddel

 Anvend kun opvaskemiddel beregnet til husholdningsopvaskemaskiner.

Opvaskemiddeltyper

Moderne opvaskemidler indeholder mange virkestoffer. De vigtigste er:

- Kompleksbindere binder vandhårdhed og forhindrer dermed kalkaflejninger.
- Alkalitet er nødvendig til opblødning af indtørret snavs.
- Enzymer nedbryder stivelse og opløser æggehvite.
- Iltbaseret blegemiddel fjerner farvede pletter (fx te, kaffe, tomatsovs).

Der fås fortrinsvis mildt alkaliske opvaskemidler med enzymer og iltbaseret blegemiddel.

Der er forskellige former for opvaske-midler.

- Opvaskemiddel i pulverform og som gel doseres forskelligt afhængig af servicemængden og servicets tilsmudsningsgrad.
- Tabs indeholder en opvaskemiddel-mængde, der er tilstrækkelig til de fleste anvendelser.

Ud over normale opvaskemidler findes der produkter med kombifunktion (se afsnittet Ekstrafunktioner, Autoreg. dosering, hvis det findes).

Disse produkter indeholder afspændingsmiddel og afkalkningsfunktion (salterstatning). Disse produkter betegnes 3-i-1-tabs, og hvis de derudover indeholder komponenter som glasbeskyttelse, glans til rustfrit stål eller forstærket opvaskeeffekt betegnes de 5-i-1-tabs, 7-i-1-tabs, All-in-1-tabs osv. Anvend kun disse kombiopvaskemidler til det af producenten anbefalede vandhårdhedsområde.


Opvaske- og tørreeffekten af disse kombiopvaskemidler er meget forskellig.

De bedste opvaske- og tørreresultater opnås ved anvendelse af opvaskemiddel i forbindelse med separat dosering af salt og afspændingsmiddel.

Dosering af opvaskemiddel

- Følg doseringsanvisningerne på emballagen.
- Hvis ikke andet er angivet, doseres en opvasketab eller 20-30 ml opvaskemiddel i kammer II, afhængig af hvor snavset servicet er. Ved meget snavset service kan der desuden fyldes en smule opvaskemiddel i kammer I.
- Det er muligt, at nogle tabs ikke opløses fuldstændigt i programmet Kort (hvis det findes).

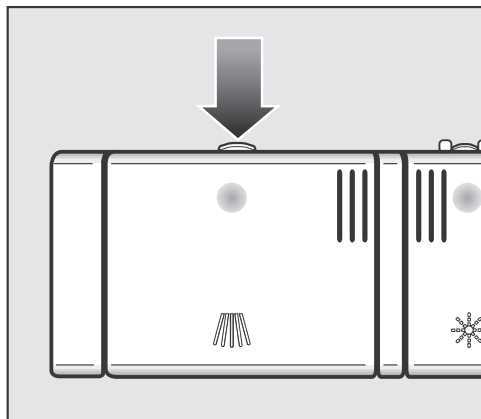
Hvis der anvendes mindre opvaskemiddel end angivet, er der risiko for, at servicet ikke bliver helt rent.

 Opvaskemiddel kan forårsage ætsninger i næse, mund og svælg. Undgå at indånde opvaskemiddel i pulverform. Indtag ikke opvaskemiddel. Søg straks læge i tilfælde af indånding eller indtagelse af opvaskemiddel.

Sørg for, at børn ikke kommer i berøring med opvaskemiddel. Der kan være rester af opvaskemiddel i opvaskemaskinen. Hold derfor børn væk fra den åbne opvaskemaskine. Påfyld først opvaskemidlet lige før programstart, og lås døren med børnesikringen (afhængig af model).

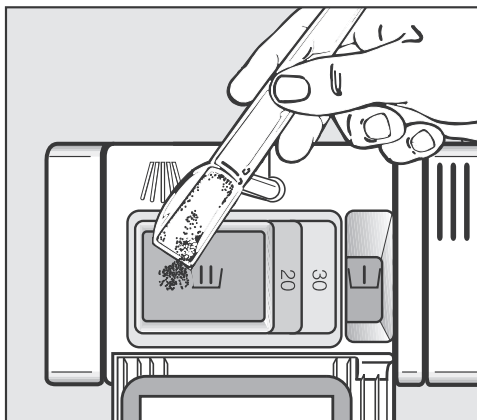
Den daglige drift

Opvaskemiddel påfyldes



- Tryk på åbningsknappen. Beholderklappen åbnes.

Efter afslutning af et program står klappen åben.



- Fyld opvaskemiddel i kamrene, og luk klappen.
- Luk også pakken med opvaskemiddel, da opvaskemidlet ellers kan klumpe.

Doseringshjælp

Kammer I kan indeholde maks. 10 ml, kammer II maks. 50 ml opvaskemiddel.

Til hjælp ved doseringen er der anbragt markeringer i kammer II: 20, 30. De angiver den omtrentlige mængde i ml, når døren er åbnet i vandret stilling.

Opvaskemaskinen tændes

- Kontroller, om spulearmene kan drejes frit.
- Luk døren.
- Åbn vandhanen, hvis den er lukket.
- Tænd opvaskemaskinen ved tryk på tasten ①.

Kontrollampen for *Start* blinker, og kontrollampen for det valgte program lyser.

Hvis det sidst anvendte program ønskes anvendt i stedet for programmet *ECO*, skal tilvalget *Memory* aktiveres (se afsnittet *Ekstrafunktioner, Memory*).

Et program vælges

Vælg altid opvaskeprogram ud fra serviets art og tilsmudsningsgrad.

I afsnittet **Programoversigt** er programmerne og deres anvendelsesområder beskrevet.

- Vælg det ønskede program med programtasten ∨.

Kontrollampen for det valgte program lyser.

I tidsdisplayet vises tiden for det valgte program i timer og minutter.

Der kan nu vælges ekstrafunktioner (se afsnittet *Ekstrafunktioner*).

Hvis der er valgt ekstrafunktioner, lyser de pågældende kontrollamper.

Den daglige drift

Et program startes

- Tryk på på tasten *Start*.

Programmet starter.

Kontrollampen for *Start* lyser.

Hvis det skulle blive nødvendigt at afbryde et program, må dette kun gøres inden for de første minutter af programforløbet. Ellers er der risiko for, at vigtige programafsnit springes over.

Tidsdisplay

Før programstart vises tiden for det valgte program i timer og minutter. Under hele opvaskeforløbet vises programmets resttid.

Den viste programtid kan ændre sig fra gang til gang for det samme program. Den er bl.a. afhængig af tilløbsvandets temperatur, afkalkningsanlæggets regenereringscyklus, opvaskemiddeltypen, mængden af service samt af, hvor snavset servicet er.


Når et program vælges for første gang, angives en gennemsnitlig programvarighed, der gælder for koldtvandstilslutning.

De tider, der er angivet i programoversigten, er baseret på maskinfyldning og temperaturer iht. standard.

I hvert programforløb korrigerer elektronikken programtiden efter indløbsvandets temperatur og mængden af service.

EnergiManagement

For at spare energi slukker opvaskemaskinen automatisk 10 minutter efter sidste berøring af en betjeningstast eller programslut (se afsnittet Ekstrafunktioner, Standbyoptimering).

- Opvaskemaskinen tændes igen ved tryk på tasten .


Opvaskemaskinen slukker ikke, mens et program er i gang, mens Forvalg tæller ned, eller hvis der foreligger en fejl.

Programslut

Når 0.00 vises i tidsdisplayet, er programmet slut.

Tørreblæseren kører eventuelt videre i nogle minutter efter programslut.

- Opvaskemaskinen kan nu åbnes og tømmes.

 For at undgå at sarte bordkanter beskadiges af vanddamp, skal døren enten åbnes helt (aldrig kun på klem) eller forblive lukket, indtil opvaskemaskinen skal tømmes.

Den daglige drift

Opvaskemaskinen slukkes

Efter afslutning af programmet:

- Opvaskemaskinen kan altid slukkes med tasten ①.

Hvis opvaskemaskinen slukkes under afviklingen af et program, stoppes programmet.

Også en igangværende forvalgsnedtælling kan afbrydes på denne måde.

Vandhanen bør af sikkerhedsmæssige grunde lukkes, hvis opvaskemaskinen ikke skal bruges i længere tid, fx i ferier.

Opvaskemaskinen tømmes

Varmt service kan ikke tåle stød! Lad det derfor afkøle i opvaskemaskinen, indtil det er til at røre ved.

Hvis døren åbnes helt, efter at opvaskemaskinen er slukket, afkøles servicet hurtigere.


Tøm først underkurven, derefter overkurven og til sidst bestikbakken (hvis der er en sådan).

Herved undgås, at der falder vanddråber fra overkurven eller bestikbakken ned på servicet i underkurven.

Et program afbrydes

Programmet afbrydes, så snart døren åbnes.

Når døren lukkes igen, fortsætter programmet efter nogle sekunder derfra, hvor det blev afbrudt.

 Når vandet i opvaskemaskinen er varmt, er der risiko for skoldning! Hvis det er nødvendigt at åbne døren, mens opvaskemaskinen kører, skal dette derfor gøres meget forsigtigt. Inden døren lukkes igen, bør den stå på klem i ca. 20 sek., så temperaturen i opvaskebeholderen kan udlignes. Tryk herefter døren i, til dørlåsen går i hak.

Programvalg ændres


Når først klappen på opvaskemiddelbeholderen er åbnet, kan der ikke længere skiftes program.

Hvis et program allerede er startet, kan der skiftes program på følgende måde:


- Sluk opvaskemaskinen ved tryk på tasten ①.
- Tænd opvaskemaskinen igen ved tryk på tasten ①.
- Vælg det ønskede program, og start det.

Ekstrafunktioner


Kort

Ekstrafunktionen Kort  reducerer programtiden i de programmer, den er aktiveret i.

For at opnå et optimalt opvaskeresultat øges forbrugsværdierne.

- Tænd opvaskemaskinen ved tryk på tasten .

Kontrollampen for *Start* blinker.

- Vælg et program.
- Tryk på tasten .

Kontrollampen for  lyser.

- Et program kan nu startes.

Den valgte ekstrafunktion forbliver aktiv i det pågældende program, indtil indstillingen ændres.

Autoreg. dosering

For at opnå et optimalt opvaskeresultat tilpasser opvaskemaskinen automatisk programafviklingen til den anvendte opvaskemiddeltype. Afhængig af program kan programtiden og energiforbruget derved ændres en smule.

Kontrollamper for påfyldning frakobles

Hvis der altid anvendes opvaskemiddel med kombifunktion, og kontrollamperne for påfyldning af salt og afspændingsmiddel ikke skal lyse, kan disse deaktiveres. Funktionen Autoreg. dosering påvirkes ikke heraf.

- Sluk opvaskemaskinen med tasten ①, hvis den stadig er tændt.
- Hold *Start* inde, og tænd **samtidig** opvaskemaskinen ved tryk på tasten ①. Hold *Start* inde i mindst 4 sekunder, indtil kontrollampen for *Start* lyser.

Hvis den ikke gør det, startes forfra.

- Tryk 9 gange på tasten ⊕.

Kontrollampen for ⊕ blinker i sekvenser a 9 korte blink.

Blinkindstillingen i tidsdisplayet viser, om kontrollamperne for påfyldning er til- eller frakoblet.

- *P 1*: Kontrollamperne for påfyldning er tilkoblet
- *P 0*: Kontrollamperne for påfyldning er frakoblet
- Indstillingen kan ændres ved tryk på tasten *Start*.

Indstillingen er straks gemt.

- Sluk opvaskemaskinen ved tryk på tasten ①.

Sørg for at påfylde salt og afspændingsmiddel og aktivere kontrollamperne for påfyldning igen, hvis der ikke længere anvendes kombiopvaskemiddel.

Ekstrafunktioner

Forvalg

Starttidspunktet for et program kan indstilles, fx for at udnytte en billigere natstrømsstakst. Programstarten kan udskydes mellem 30 minutter og 24 timer. Ved udskydelse af start mellem 30 minutter og 9 timer og 30 minutter indstilles tiden i trin a 30 minutter og derefter i trin a 1 time.


Ved brug af Forvalg skal man sørge for, at beholderen til opvaskemiddel er helt tør, når der fyldes opvaskemiddel i; tør den evt. af forinden. Ellers kan opvaskemidlet klumpe, hvorved det måske ikke skylles helt ud.

Brug ikke flydende opvaskemiddel, da det kan løbe ud.





For at undgå at børn kommer i berøring med opvaskemidlet:


Fyld først opvaskemiddel på **lige inden** programstart, dvs. lige inden Forvalg aktiveres med tasten *Start*, og sørg for at sikre døren med børnesikringen.



- Tænd opvaskemaskinen ved tryk på tasten .

Kontrollampen for *Start* blinker.

- Vælg det ønskede program.
- Tryk på tasten .

I tidsdisplayet vises den sidst anvendte forvalgstid. Kontrollampen for  lyser.

- Indkod den ønskede forvalgstid med tasten .

Når tasten  holdes inde, tælles der automatisk op til 24 timer. Hvis der skal startes forfra med 0.30 timer, skal tasten  derefter trykkes ind to gange.

- Tryk på tasten *Start*.

Kontrollampen for *Start* lyser.

Når Standbyoptimering er tilkoblet (se afsnittet Ekstrafunktioner, Standbyoptimering), slukker tidsdisplayet efter nogle minutter, og kun kontrollampen for *Start* blinker langsomt.

Tryk på en vilkårlig tast for at tænde tidsdisplayet igen i nogle minutter.

Tiden indtil programstart tælles ned: Over 10 timer i trin a 1 time, under 10 timer i trin a 1 minut.

Når det indstillede tidspunkt er nået, starter det valgte program automatisk. I tidsdisplayet vises den resterende tid, og kontrollampen for ☺ slukker.

Visning af Forvalg i tidsdisplayet:

Op til 59 minutter:
fx 30 minutter = 0.30

1 time til 9 timer og 30 minutter:
fx 5 timer = 5.00

Fra 10 timer:
fx 15 timer = 15

Start af program før det forvalgte starttidspunkt:

Programmet kan startes, selv om det valgte starttidspunkt endnu ikke er nået. Dette gøres på følgende måde:

- Sluk opvaskemaskinen ved tryk på tasten ☹.
- Tænd opvaskemaskinen igen ved tryk på tasten ☺.
- Vælg eventuelt det ønskede program.
- Tryk på tasten *Start*.

Programmet starter. Kontrollampen for *Start* lyser.

Ekstrafunktioner

Automatic tilpasses

Programmet *Automatic* kan tilpasses, så det er velegnet til at fjerne meget fastsiddende snavs, hvor den samlede tilsmudsningsgrad samtidig er lav. Her ved øges energiforbruget.

- Sluk opvaskemaskinen ved tryk på tasten ①, hvis den stadig er tændt.
- Hold tasten *Start* inde, og tænd **samtidig** opvaskemaskinen ved tryk på tasten ①. Hold tasten *Start* inde i mindst 4 sekunder, indtil kontrollampen for *Start* lyser.

Hvis den ikke gør det, startes forfra.

- Tryk 5 gange på tasten ⊕.

Kontrollampen for ⊕ blinker i sekvenser a 5 korte blink.

Blinkindstillingen i tidsdisplayet viser, om tilvalget *Automatic tilpasses* er tilkoblet.

- *P 1*: Funktionen *Automatic tilpasses* er tilkoblet.
- *P 0*: Funktionen *Automatic tilpasses* er frakoblet.
- Indstillingen kan ændres ved tryk på tasten *Start*.

Indstillingen er straks gemt.

- Sluk opvaskemaskinen ved tryk på tasten ①.

Memory

Med memory-funktionen kan det sidst anvendte program gemmes.

Hvis man efter programslut slukker opvaskemaskinen og tænder den igen eller åbner og lukker døren igen, er det ikke programmet *ECO*, men det sidst anvendte program, der er valgt.

- Sluk opvaskemaskinen ved tryk på tasten ①, hvis den stadig er tændt.
- Hold tasten *Start* inde, og tænd **samtidig** opvaskemaskinen ved tryk på tasten ①. Hold tasten *Start* inde i mindst 4 sekunder, indtil kontrollampen for *Start* lyser.

Hvis den ikke gør det, startes forfra.

- Tryk 6 gange på tasten ⊕.

Kontrollampen for ⊕ blinker i sekvenser a 6 korte blink.

Blinkindstillingen i tidsdisplayet viser, om tilvalget Memory er aktiveret.

- P 1: Memory er tilkoblet
- P 0: Memory er frakoblet

- Indstillingen kan ændres ved tryk på tasten *Start*.

Indstillingen er straks gemt.

- Sluk opvaskemaskinen ved tryk på tasten ①.

Ekstrafunktioner

Standbyoptimering

Funktionen Standbyoptimering er tilkoblet ved levering.

Nogle minutter efter sidste tryk på en tast eller efter programslut slukker opvaskemaskinen automatisk for at spare energi.

Opvaskemaskinen slukker ikke, mens et program er i gang, mens Forvalg tæller ned, eller hvis der foreligger en fejl.

Standbyoptimeringen kan også frakobles. Tidsrummet til opvaskemaskinen automatisk slukker, forlænges derved til ca. 6 timer. Herved øges energiforbruget.

- Sluk opvaskemaskinen med tasten ①, hvis den stadig er tændt.
- Hold *Start* inde, og tænd **samtidig** opvaskemaskinen ved tryk på tasten ①. Hold *Start* inde i mindst 4 sekunder, indtil kontrollampen for *Start* lyser.

Hvis den ikke gør det, startes forfra.

- Tryk 8 gange på tasten ⊕.

Kontrollampen for ⊕ blinker i sekvenser a 8 korte blink.

Blinkindstillingen i tidsdisplayet viser, om funktionen Standbyoptimering er tilkoblet.

- P 1: Funktionen Standbyoptimering er tilkoblet.
- P 0: Funktionen Standbyoptimering er frakoblet.

- Indstillingen kan ændres ved tryk på tasten *Start*.

Indstillingen er straks gemt.

- Sluk opvaskemaskinen ved tryk på tasten ①.

Standardindstillinger

Alle indstillinger kan stilles tilbage til de værdier, der var indstillet ved leveringen.

- Sluk opvaskemaskinen ved tryk på tasten ①, hvis den stadig er tændt.
- Hold tasten *Start* inde, og tænd **samtidig** opvaskemaskinen ved tryk på tasten ①. Hold tasten *Start* inde i mindst 4 sekunder, indtil kontrollampen for *Start* lyser.

Hvis den ikke gør det, startes forfra.

- Tryk 19 gange på tasten ☺.

Kontrollampen for ☺ blinker i sekvenser a 1 langt og 9 korte blink.

Blinkindstillingen i tidsdisplayet viser, om en indstilling afviger fra standardindstillingen.

- *P 1*: Alle værdier er indstillet som ved levering.
- *P 0*: Mindst 1 indstilling er blevet ændret.

- Opvaskemaskinen kan stilles tilbage til standardindstillingerne ved tryk på tasten *Start*.

Indstillingen er straks gemt.

- Sluk opvaskemaskinen ved tryk på tasten ①.

Programoversigt

Program	Programforløb				
	Forskyl	Opvask	Mellemskyl	Klarskyl	Tørring
		°C		°C	
ECO ¹⁾		44	X	58	X
Automatic	Variabelt programforløb, sensorstyret tilpasning til servicemængde og madrester				
	Efter behov	47-55	Efter behov	65	X
Universal+ 55 °C	X	55	X	68	X
Intensiv 75 °C	2X	75	X	68	X
Automatic skåne I^{c}	X	44	X	65	X

¹⁾ Dette program er mht. det kombinerede energi- og vandforbrug det mest effektive til opvask af normalt snavset service.

Programoversigt

Forbrug ²⁾			Tid ²⁾	
Elforbrug		Vand		
Koldt vand 15 °C kWh	Varmt vand 55 °C kWh	Liter	Koldt vand 15 °C t.:min.	Varmt vand 55 °C t.:min.
0,94 ³⁾ / 0,93 ⁴⁾	0,59 ³⁾ / 0,58 ⁴⁾	9,9	3:21	3:11
0,85 ⁵⁾ -1,35 ⁶⁾	0,65 ⁵⁾ -0,90 ⁶⁾	6,5 ⁵⁾ -16,0 ⁶⁾	1:30-2:50	1:25-2:40
1,25	0,85	14,0	2:03	1:51
1,60	1,10	15,0	2:58	2:44
1,05	0,60	13,5	1:57	1:46

²⁾ De nævnte værdier er beregnet efter EN 50242. I praksis kan der afhængig af afvigende betingelser eller påvirkning fra sensorer optræde tydelige forskelle. Den viste tid tilpasses betingelserne i brugerens husholdning.

Ved valg af ekstrafunktioner ændres programmernes forbrug og tider (se afsnittet Ekstrafunktioner).

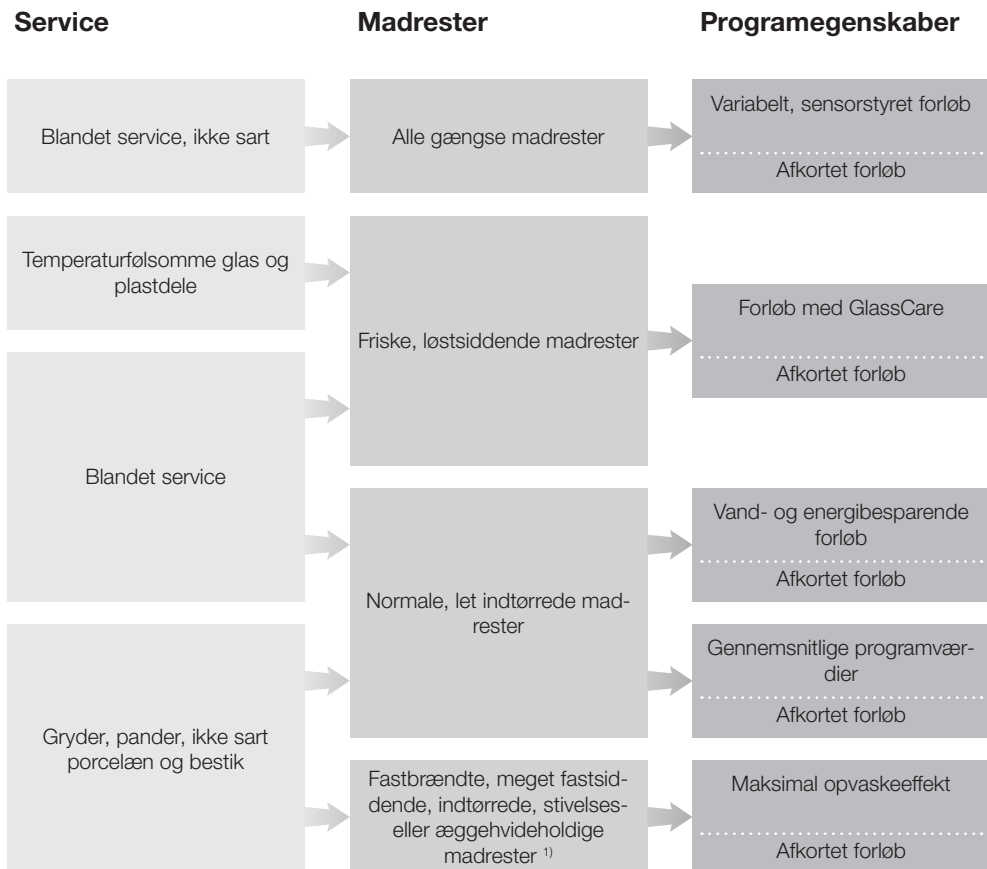
³⁾ Opvaskemaskine med bestikbakke

⁴⁾ Opvaskemaskine med bestikkurv

⁵⁾ Halvt fyldt maskine med let snavset service


⁶⁾ Helt fyldt maskine med meget snavset service

Programoversigt



¹⁾ Stivelsesholdige madrester kan fx komme fra kartofler, pasta, ris eller sammenkogte retter.
Æggehvideholdige madrester kan komme fra stegt kød, fisk eller æg eller fra gratiner.


Programoversigt

Program	Opvaskemiddel	
	Kammer I ²⁾	Kammer II ²⁾
Automatic ----- +Kort	-	25 ml eller 1 tab
Automatic skåne  ----- +Kort	-	20 ml eller 1 tab
ECO ----- +Kort	-	25 ml eller 1 tab
Universal+ 55 °C ----- +Kort	-	25 ml eller 1 tab
Intensiv 75 °C ----- +Kort	10 ml	25 ml eller 1 tab

²⁾ Se afsnittet Opvaskemiddel.

Rengøring og vedligeholdelse

Opvaskemaskinen bør efterses regelmæssigt (ca. hver 4. - 6. måned). Derved forebygges fejl og funktionsforstyrrelser.

 Alle overflader kan få ridser. Der kan opstå misfarvninger eller ændringer på overfladerne, hvis der anvendes uegnede rengøringsmidler.

Opvaskebeholderen rengøres

Opvaskebeholderen behøver normalt ingen rengøring, hvis der altid bruges den rigtige mængde opvaskemiddel.

Hvis der alligevel har aflejret sig fx kalk eller fedt, kan dette fjernes med et rengøringsmiddel (kan købes på www.miele-shop.dk eller ved telefonisk henvendelse til vores kundecenter (tlf.nr.: se omslaget)). Følg anvisningerne på rengøringsmidlets emballage.

Hvis der overvejende anvendes opvaskeprogrammer med lave opvaske temperaturer (< 50 °C), er der fare for kim- og lugtdannelse i opvaskebeholderen. Efter flere opvaskeforløb med programmer med lav temperatur øger opvaske maskinen automatisk temperaturen i sidste skyl i det valgte program. Derved undgås belægninger og lugtdannelse.


- Rengør filtrene i opvaskebeholderen regelmæssigt.

Dørlisten og døren rengøres

Tætningslisterne og siderne af opvaske maskinens dør nås og rengøres ikke af vandstrålerne. Der kan derfor dannes skimmel på dem.

- Aftør tætningslisten i døren regelmæssigt med en fugtig klud for at fjerne madrester.
- Tør spildte mad- og drikkerester af dørens sider.

Fronten rengøres

 Hvis snavs får lov at sidde i længere tid, kan det undertiden være umuligt at fjerne, og der kan opstå misfarvninger eller ændringer på overfladerne.
Snavs skal helst fjernes omgående.

- Rengør fronten med en ren svampeklud, opvaskemiddel til opvask i hånden og varmt vand. Tør efter med en blød klud.
Fronten kan også rengøres med en ren, fugtig mikrofiberklud uden rengøringsmiddel.

For at undgå beskadigelser af overfladerne skal følgende rengøringsmidler undgås:

- soda-, ammoniak-, syre- eller kloridholdige rengøringsmidler,
- kalkopløsende rengøringsmidler,
- rengøringsmidler med skurende virkning, fx skurepulver, flydende skuremiddel og pimpsten,
- rengøringsmidler, der indeholder opløsningsmiddel,
- rengøringsmiddel til rustfrit stål,
- opvaskemiddel til opvaskemaskiner,
- ovnrens,
- glasrengøringsmidler,
- hårde børster og skuresvampe (fx grydesvampe) eller brugte svampe, der indeholder rester af skuremiddel,
- skarpe metalskrabere,
- ståluld,
- damprengøringsapparater.

Rengøring og vedligeholdelse

Filterkombinationen i opvaskebeholderen kontrolleres

Filterkombinationen i bunden af opvaskebeholderen holder opvaskevandet fri for større rester, der således ikke returneres til opvaskebeholderen via cirkulationssystemet.

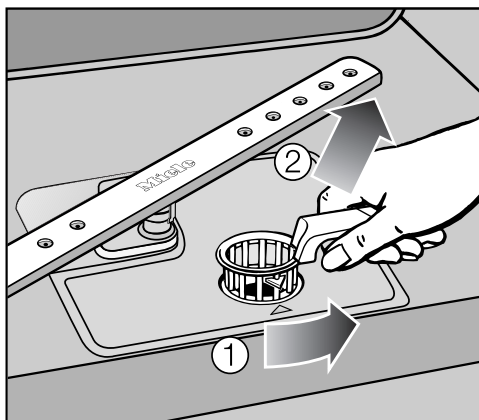
! Opvaskemaskinen må aldrig bruges uden filterkombination!

Filterkombinationen kan med tiden blive tilstoppet af resterne. Hvornår dette sker, afhænger af brugen af opvaskemaskinen.

- Kontroller filterkombinationen med jævne mellemrum, og rengør den om nødvendigt.

Filtrene rengøres

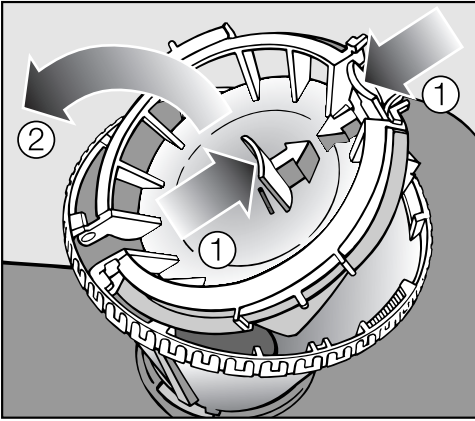
- Sluk opvaskemaskinen.



- Drej grebet bagud, og løs filterkombinationen ①.
- Tag filterkombinationen ud ②, fjern store rester, og skyl filterkombinationen grundigt under rindende vand. Brug eventuelt en børste.

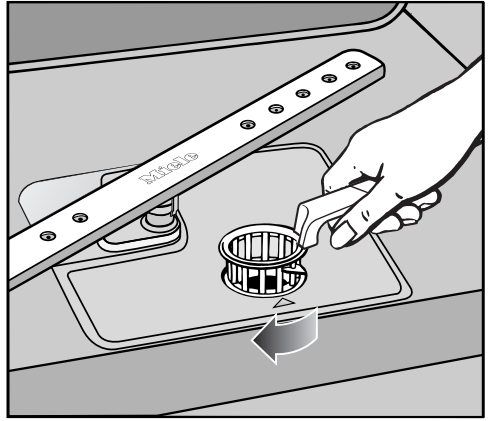
! Pas på, at større rester ikke kommer ind i cirkulationssystemet og tilstopper dette.

Rengøring og vedligeholdelse



For at rengøre den indvendige side af filterkombinationen skal man åbne låsen:

- Tryk grebene sammen som vist med pilene ①, og åbn låsen på filterkombinationen ②.
- Rengør alle dele under rindende vand.
- Tryk derefter låsen fast igen.



- Anbring filterkombinationen således, at den slutter tæt til opvaskebeholderens bund.
- Drej herefter grebet fremefter, indtil pilespidserne peger mod hinanden, så filterkombinationen låses fast.

⚠ Filterkombinationen skal sættes omhyggeligt i og låses fast. Ellers kan større rester trænge ind i cirkulationssystemet og tilstoppe dette.

Rengøring og vedligeholdelse

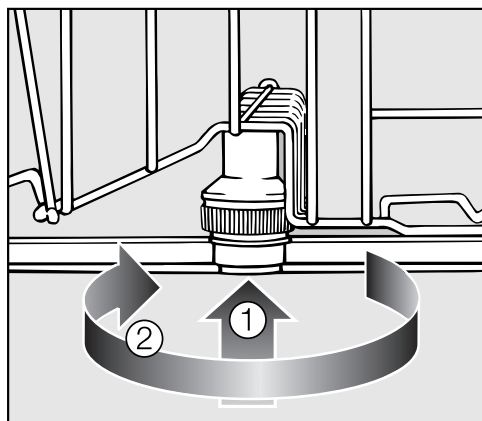
Spulearmene rengøres

Madrester kan sætte sig fast i spulearmenes dyser og lejer. Spulearmene bør derfor kontrolleres med jævne mellemrum (ca. hver 4. - 6. måned).

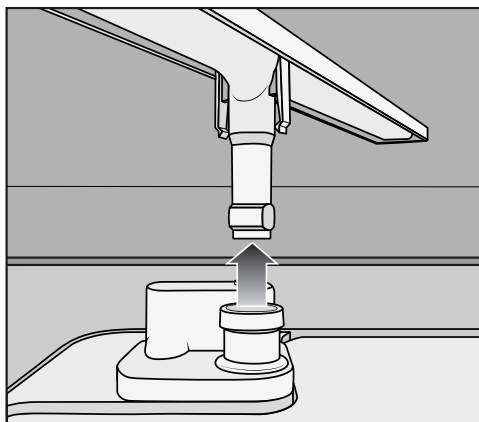
- Sluk opvaskemaskinen.

Tag spulearmene af på følgende måde:

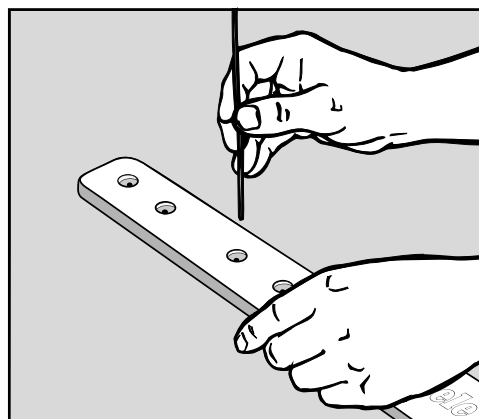
- Træk bestikbakken ud (hvis der er en).
- Tryk den **øverste** spulearm op, så tænderne går i hak, og skru spulearmen af.



- Tryk den **midterste** spulearm op ①, så tænderne går i hak, og skru derefter spulearmen af ②.
- Træk underkurven ud.




- Træk den **nederste** spulearm af med et kraftigt løft.




- Tryk madrester i dyserne ind i spulearmen med en spids genstand.
- Skyl spulearmene grundigt under rindende vand.
- Sæt spulearmene i igen, og kontroller, om de kan rotere frit.

De fleste fejl og funktionsforstyrrelser, der måtte opstå i den daglige drift, vil man selv kunne udbedre uden at bruge tid og penge på et servicebesøg.





Nedenstående oversigt kan være en hjælp, når årsagen til en fejl skal findes, og fejlen skal udbedres. Men husk:

 Reparationer foretaget af ukyndige kan medføre betydelig fare for brugeren. Reparationer på de elektriske dele må derfor kun foretages af uddannede fagfolk.

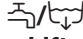


Tekniske fejl

Fejl	Årsag og udbedring
Kontrollampen for Start blinker ikke, efter at opvaskemaskinen er tændt ved tryk på .	Stikket er ikke sat i. ■ Sæt stikket i.
	Sikringen i installationen er slået fra. ■ Udskift sikringen (min. sikring: se typeskiltet).
Opvaskemaskinen går i stå.	Sikringen i installationen er slået fra. ■ Udskift sikringen (min. sikring: se typeskiltet). ■ Kontakt Miele Teknisk Service, hvis sikringen slår fra igen.



Småfejl udbedres

Fejl	Årsag og udbedring
Kontrollamperne  og  blinker samtidigt. I tidsdisplayet vises fejlkode FXX.	<p>Der kan være tale om en teknisk fejl.</p> <ul style="list-style-type: none">■ Sluk opvaskemaskinen ved tryk på tasten .■ Tænd opvaskemaskinen igen efter nogle sekunder.■ Vælg det ønskede program.■ Tryk på tasten <i>Start</i>. <p>Hvis kontrollamperne blinker igen, er der tale om en teknisk fejl.</p> <ul style="list-style-type: none">■ Kontakt Miele Teknisk Service.
Fejl F70: Desuden kører afløbspumpen eventuelt også, når døren er åben.	<p>Waterproof-systemet er aktiveret.</p> <ul style="list-style-type: none">■ Luk vandhanen.■ Kontakt Miele Teknisk Service.
Fejl F78:	<p>Der er opstået en fejl på cirkulationspumpen.</p> <ul style="list-style-type: none">■ Sluk opvaskemaskinen ved tryk på tasten , og lad den være slukket i min. 30 sekunder.■ Tænd opvaskemaskinen igen. <p>Hvis fejlmeddelelsen vises igen, er der tale om en teknisk fejl.</p> <ul style="list-style-type: none">■ Kontakt Miele Teknisk Service.

Fejl i vandtilløb

Fejl	Årsag og udbedring
Kontrollampen  blinker og lyser skiftevis.	Vandhanen er lukket. ■ Åbn vandhanen helt.
Opvaskemaskinen går i stå. Kontrollampen  blinker. I tidsdisplayet vises fejlkode F12 eller F13.	Inden fejlen udbedres: ■ Sluk opvaskemaskinen ved tryk på tasten  . Fejl i vandtilløbet. ■ Åbn vandhanen helt, og start programmet igen. ■ Rens filteret i vandtilløbet (se afsnittet Småfejl udbedres). ■ Flydetryk ved vandtilslutningen er under 50 kPa (0,5 bar). Kontakt en VVS-installatør.

Fejl i vandafløb

Fejl	Årsag og udbedring
Opvaskemaskinen går i stå. Kontrollampen  blinker. I tidsdisplayet vises fejlkode F11.	Inden fejlen udbedres: ■ Sluk opvaskemaskinen ved tryk på tasten  . Fejl i vandafløbet. Der er evt. vand i opvaskebeholderen. ■ Rengør filterkombinationen (se afsnittet Rengøring og vedligeholdelse, Filtrene rengøres). ■ Rengør afløbspumpen (se afsnittet Småfejl udbedres). ■ Rengør tilbageløbsventilen (se afsnittet Småfejl udbedres). ■ Ret evt. knæk på afløbsslangen ud.

Småfejl udbedres

Generelle problemer med opvaskemaskinen

Fejl	Årsag og udbedring
Kontrollamperne og tidsangivelsen lyser ikke.	Opvaskemaskinen slukker automatisk for at spare energi. ■ Tænd opvaskemaskinen igen ved tryk på tasten ①.
Halvt opløste opvaske-middelrester i opvaske-middelbeholderen efter opvask.	Beholderen til opvaskemiddel var fugtig ved påfyldning af opvaskemiddel. ■ Sørg altid for, at beholderen er tør, når der fyldes opvaskemiddel i.
Klappen på beholderen til opvaskemiddel kan ikke lukkes helt.	Halvt opløste rester af opvaskemiddel spærrer for låsen. ■ Fjern opvaskemiddelresterne.
Efter afslutning af et program er der et fugtigt lag indvendigt på døren og evt. på maskinens indvendige sider.	Normal funktionsmåde for tørresystemet. Fugtigheden fordamper efter nogen tid.
Vand i opvaskebeholderen efter afslutning af program.	Inden fejlen udbedres: ■ Sluk opvaskemaskinen ved tryk på tasten ①.
	Filterkombinationen i bunden af opvaskebeholderen er tilstoppet. ■ Rengør filterkombinationen (se afsnittet Rengøring og vedligeholdelse, Filtrene rengøres).
	Afløbspumpen eller tilbageløbsventilen er blokeret. ■ Rengør afløbspumpen eller tilbageløbsventilen (se afsnittet Småfejl udbedres).
	Der er knæk på afløbsslangen. ■ Ret knæk på slangen ud.

Lyde

Fejl	Årsag og udbedring
Der lyder slag fra opvaskebeholderen	En spulearm slår mod servicet. ■ Afbryd programmet, og omplacer service, der står i vejen for spulearmen.
Der lyder en klaprende lyd fra opvaskebeholderen	Servicet står ikke fast. ■ Afbryd programmet, og anbring servicet, så det står fast.
	Der er et fremmedlegeme (fx en kirsebærsten) i afløbspumpen. ■ Fjern fremmedlegemet fra afløbspumpen (se afsnittet Småfejl udbedres, Afløbspumpe og tilbagerøbsventil rengøres).
Der lyder slag fra vandtilførslen	Er muligvis forårsaget af rørføringen på opstillingsstedet eller for lille diameter på vandrøret. ■ Har ingen indflydelse på opvaskemaskinens funktion. Ret evt. henvendelse til en VVS-installatør.



Småfejl udbedres

Utilfredsstillende opvaskeresultat

Fejl	Årsag og udbedring
Servicet er ikke rent.	Servicet er ikke anbragt korrekt. ■ Se afsnittet Opvaskemaskinen fyldes.
	Forkert programvalg. ■ Vælg et kraftigere program (se afsnittet Programoversigt).
	Der er tale om hårdnakket snavs, hvor den samlede tilsmudsningsgrad er lav (fx terester). ■ Anvend ekstrafunktionen Automatic tilpasses (se afsnittet Ekstrafunktioner).
	For lidt opvaskemiddel. ■ Doser større mængde opvaskemiddel, eller skift til et andet produkt.
	Spulearmene er blokeret af servicedele. ■ Kontroller, at spulearmene kan dreje, og anbring servicet anderledes.
	Filterkombinationen i opvaskebeholderen er ikke ren, eller den er anbragt forkert. Som følge heraf kan spulearmsdyserne også være tilstoppede. ■ Rengør filterkombinationen, eller anbring den rigtigt. ■ Rens evt. spulearmsdyserne (se afsnittet Rengøring og vedligeholdelse, Spulearmene rengøres).
	Tilbageløbsventilen er blokeret i åben tilstand. Snavset vand løber tilbage i opvaskebeholderen. ■ Rengør afløbspumpen og tilbageløbsventilen (se afsnittet Småfejl udbedres).
Der er striber på glas og bestik; glas får et blåligt skær; belægningerne kan tørres af.	Mængden af afspændingsmiddel er for stor. ■ Reducer mængden af afspændingsmiddel (se afsnittet Første ibrugtagning, Afspændingsmiddel).

Fejl	Årsag og udbedring
<p>Serviceet bliver ikke tørt, eller glas og bestik er plettet.</p>	<p>Der doseres for lidt afspændingsmiddel, eller beholderen er tom.</p> <ul style="list-style-type: none"> ■ Påfyld afspændingsmiddel, øg doseringsmængden, eller skift til et andet produkt ved næste påfyldning (se afsnittet Første ibrugtagning, Afspændingsmiddel). <p>Serviceet blev taget for tidligt ud.</p> <ul style="list-style-type: none"> ■ Tag serviceet ud senere (se afsnittet Den daglige drift). <p>Der er anvendt kombiopvaskemiddel med for ringe tørreevne.</p> <ul style="list-style-type: none"> ■ Skift opvaskemiddel, eller påfyld afspændingsmiddel (se afsnittet Første ibrugtagning, Afspændingsmiddel).
<p>Glassene er blevet brunlig-blålige; belægningerne kan ikke tørres af.</p>	<p>Indholdsstoffer fra opvaskemidlet har afgivet farve.</p> <ul style="list-style-type: none"> ■ Skift straks til et andet opvaskemiddel.
<p>Glassene bliver matte og misfarvede; belægningerne kan ikke tørres af.</p>	<p>Glassene kan ikke tåle maskinopvask. Overfladen ændres.</p> <ul style="list-style-type: none"> ■ Ingen afhjælpning! Køb glas, der kan tåle maskinopvask.
<p>Te eller læbestift er ikke forsvundet helt.</p>	<p>Det valgte program havde en for lav opvasketemperatur.</p> <ul style="list-style-type: none"> ■ Vælg et program med højere opvasketemperatur. <p>Opvaskemidlets blegevirkning er for lille.</p> <ul style="list-style-type: none"> ■ Skift til et andet opvaskemiddel.
<p>Plastdele er blevet misfarvet.</p>	<p>Naturlige farvestoffer fra fx gulerødder, tomater eller ketchup kan være årsagen. For lidt opvaskemiddel eller opvaskemidlets blegevirkning er for lille til naturlige farvestoffer.</p> <ul style="list-style-type: none"> ■ Anvend en større mængde opvaskemiddel (se afsnittet Den daglige drift, Opvaskemiddel). Allerede misfarvede dele kan ikke reddes.

Småfejl udbedres

Fejl	Årsag og udbedring
Hvid belægning på servicet. Mælkeagtig hinde på glas og bestik. Belæggningerne kan tørres af.	Dosering af afspændingsmiddel for lille. ■ Øg doseringsmængden (se afsnittet Første ibrugtagning, Afspændingsmiddel).
	Der er ikke fyldt salt i saltbeholderen. ■ Påfyld filtersalt (se afsnittet Første ibrugtagning, Filtersalt).
	Låget på saltbeholderen er ikke skruet helt i. ■ Sæt låget lige på, og skru det fast.
	Der er anvendt ikke-egnet kombiopvaskemiddel. ■ Anvend et andet opvaskemiddel, eventuelt normale tabs eller normalt opvaskemiddel i pulverform.
	Afkalkningsanlægget er indstillet til en for lav vandhårdhed. ■ Programmer afkalkningsanlægget til en højere vandhårdhed (se afsnittet Første ibrugtagning, Afkalkningsanlæg).
Rust på bestik (korrosionsskade).	Det pågældende bestik er ikke tilstrækkeligt rustbestandigt. ■ Ingen afhjælpning! Køb bestik, der kan tåle maskinopvask.
	Efter påfyldning af filtersalt er der ikke startet noget program. Der kommer saltrester i den normale opvask. ■ Start altid programmet <i>Automatic skåne</i>  med tilvalget <i>Kort</i>  uden service efter saltpåfyldning.
	Låget på saltbeholderen er ikke skruet helt i. ■ Sæt låget lige på, og skru det fast.

Filteret i vandtilløbet renses

Til beskyttelse af vandtilløbsventilen sidder der et filter i forskrningen. Hvis dette filter er snavset, tilføres der for lidt vand til opvaskemaskinen.

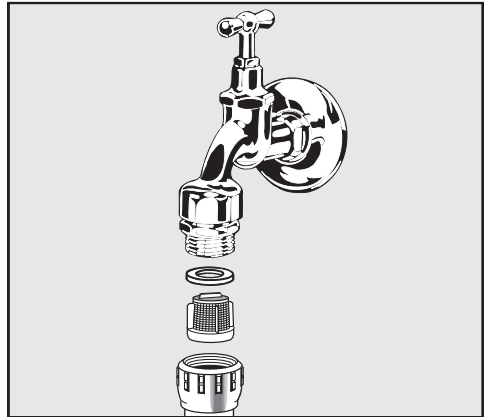
⚠ Vandtilslutningens plasthus indeholder en elektrisk ventil. Det må derfor ikke komme i vand.

Vi anbefaler

Hvis vandet indeholder mange uopløselige bestanddele, anbefaler vi, at der monteres et større filter mellem vandhanen og sikkerhedsventilens forskrning. Et sådant filter kan købes ved telefonisk henvendelse til vores kundecenter (tlf.nr.: se omslaget).

Filteret renses:

- Afbryd strømmen til opvaskemaskinen. Sluk først opvaskemaskinen, og træk derefter stikket ud.
- Luk vandhanen.
- Skru tilløbsventilen af.



- Tag pakningen ud af forskrningen.
- Tag filteret ud med en tang, og rengør det.
- Sæt filter og pakning i igen. Sørg for, at de sidder korrekt!
- Skru vandtilløbsventilen på vandhanen. Sørg for, at den ikke skrues skævt på.
- Åbn vandhanen.

Hvis der løber vand ud, er forskrningen eventuelt ikke spændt nok eller skruet skævt på.

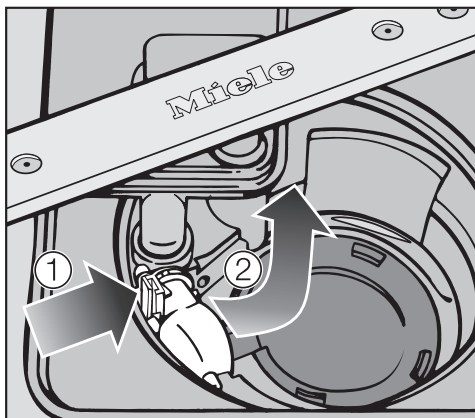
- Sæt vandtilløbsventilen lige på, og skru den fast.

Småfejl udbedres

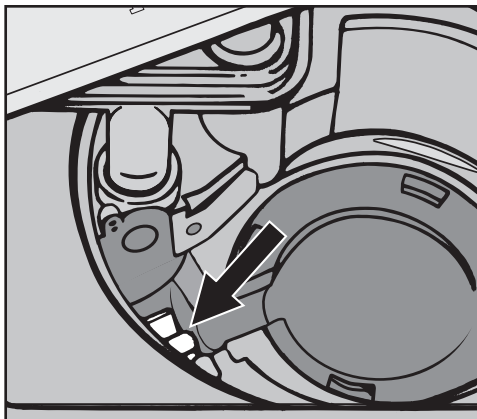
Afløbspumpe og tilbageløbsventil rengøres

Hvis vandet ikke er pumpet ud, når et opvaskeprogram er afsluttet, kan det skyldes, at et fremmedlegeme blokerer afløbspumpen eller tilbageløbsventilen. Et sådant fremmedlegeme kan let fjernes.

- Afbryd strømmen til opvaskemaskinen. Sluk først opvaskemaskinen, og træk derefter stikket ud.
- Tag filterkombinationen ud af opvaskemaskinen (se afsnittet Rengøring og vedligeholdelse, Filtrene rengøres).
- Tøm vandet ud af opvaskebeholderen med en lille skål.



- Tryk låsen på tilbageløbsventilen indad ①.
- Vip tilbageløbsventilen indad, indtil den kan tages ud ②.
- Skyl den godt under rindende vand, og fjern alle fremmedlegemer fra tilbageløbsventilen.



Afløbspumpen sidder under tilbageløbsventilen (pil).

- Fjern forsigtigt eventuelle fremmedlegemer fra afløbspumpen (det kan være vanskeligt at få øje på glassplinter). Kontroller med hånden, om vingen kan drejes frit. Vingen kan kun drejes rykvist.
- Sæt tilbageløbsventilen omhyggeligt på plads.

⚠ Låsen skal gå i hak!

⚠ Rengør afløbspumpen og tilbageløbsventilen forsigtigt for at undgå at beskadige sarte komponenter.

Miele Teknisk Service

- Service inden for kort tid
- Lokale Miele-serviceteknikere i landsdækkende servicenet
- Teknikerne er specialuddannede i Miele's produkter
- Centralt dirigerede servicevogne
- Stor reservedelsbeholdning i servicevognen
- Originale Miele-reservedele
- 24 måneders garanti på alle fabriksnye Miele-produkter, -reservedele og -reparationer
- Garanteret levering af reservedele i mange år efter at produktet er taget ud af salgsprogrammet

Reparationservice

Får du brug for reparationservice, klarer vi det hurtigt med egen serviceafdeling. Vi har over hele landet mere end 60 lokalt boende serviceteknikere og er derfor altid tæt på kunderne. Ventetiden på at få besøg af en servicetekniker er normalt kun ganske få dage, så dit produkt hurtigt er klar til brug igen. Dette kan vi gøre i kraft af vores store stab af serviceteknikere, som kører i centralt dirigerede servicevogne.

Teknikeren medbringer en stor mængde originale Miele-reservedele i sin servicevogn. Dette bevirker, at langt de fleste reparationer klares med det samme uden yderligere servicebesøg.

Rygraden i god service er dygtige serviceteknikere. Alle vores teknikere har en relevant faglig håndværksmæssig uddannelse, og denne suppleres løbende med Miele's egen uddannelse i drift, vedligeholdelse og reparation af vores produkter. Du kan derfor også altid få råd og vejledning om produkternes drift og vedligeholdelse.

Servicebestilling:

Bestilling af servicebesøg kan foretages hos Miele Kundecenter:

- info@miele.dk
- tlf. 43 27 13 10, hverdage ml. kl. 8:00 og kl. 16:00 (fredag 15:30)

Miele's garanti

De efterfølgende bestemmelser om garanti omfatter udelukkende fabriksnye produkter. Garantien er gældende 24 mdr. fra købsdato, når der forevises kvittering, regning eller tilsvarende, hvoraf købsdato fremgår. Funktionssvigt på produkterne, der skyldes installationsmæssige forhold, dækkes ikke af garantien. Garantien indskrænker ikke købers rettigheder if. lovgivningen over for Miele.

Service / garanti

Miele's garanti omfatter:

Fabriksnye produkter beregnet til private husholdninger og anvendt til rette formål. Fabrikations- og materialefejl, såfremt disse fejl konstateres under produktets normale brug.

For mindre øer, hvor færgetransport er påkrævet, Grønland og Færøerne gælder dog særlige bestemmelser.

Miele's garanti indebærer:

For store produkter betaler Miele alle udgifter til reservedele, arbejds løn og rejseudgifter for tekniker. Såfremt Miele skønner det nødvendigt, at produktet sendes til et Miele værksted, betaler Miele alle fragtudgifter hertil. For små produkter betaler Miele alle udgifter til reservedele og arbejds løn, hvorimod fremsendelse af produktet sker for købers regning og risiko. Efter udbedring af fejlen sker returnering af produktet for Miele's regning og risiko. Dele udskiftet ved en sådan reparation tilhører Miele.

Miele's garanti omfatter ikke:

- Fejl eller skader opstået direkte eller indirekte som følge af overlast, fejlbetjening, misbrug, skødesløs behandling, mangelfuld vedligeholdelse, fejlagtig indbygning, opstilling og tilslutning, spændingsvariationer og elektriske forstyrrelser eller ved reparation udført af andre end de af Miele autoriserede teknikere.
- Fejl eller skader opstået som følge af erhvervsmæssig eller anden brug af produkter, der er beregnet til private husholdninger.
- Erstatning for eventuelle følgeskader, herunder skader på andre genstande, driftstab etc., medmindre andet er lovmæssigt fastlagt.

Uberettiget tilkaldelse af Miele Teknisk Service

Inden Miele Teknisk Service tilkaldes, kontrolleres de fejlmuligheder, det er muligt selv at udbedre. Såfremt kravet om udbedring er **uberettiget**, eksempelvis hvis produktets svigt skyldes en defekt sikring eller et defekt afløb, påhviler det kunden selv at betale de omkostninger, der er forbundet med at have tilkaldt service.

Transportskader

Skulle produktet have fået en transport-skade under en transport, som køber selv har sørget for, rettes omgående henvendelse til den forhandler, hvor produktet er købt.

Lov om køb

Bestemmelserne vedrørende garanti er gældende fra ikrafttrædelse af Lov om køb år 2002. Garantien fratager ikke køber adgang til at gøre et eventuelt ansvar efter købeloven gældende over for den forhandler, hvor produktet er købt. Henvendelse til Miele A/S virker samtidig som reklamation over for forhandleren.

Indberetning

Ønskes fejlen ikke afhjulpel omgående, skal eventuelle krav i henhold til Miele's garanti sammen med den fornødne dokumentation for købsdato være indsendt skriftligt inden garantiens udløb til

Miele A/S

Erhvervsvej 2

2600 Glostrup.

Til testinstitutter

Alle nødvendige oplysninger til testsammenligninger og måling af lydniveau findes i brochuren **Standardtest**.

Rekvirer venligst den nyeste udgave af brochuren på følgende e-mailadresse:

– testinfo@miele.de

Ved bestilling bedes adresse samt opvaskemaskinens model og nummer (se typeskiltet) oplyst.

Ekstra tilbehør

Til denne opvaskemaskine kan Miele levere opvaskemidler, rengørings- og plejemidler samt ekstra tilbehør.

Alle produkter er afstemt til Miele opvaskemaskiner.

Disse og mange andre interessante produkter kan bestilles via vores online-shop shop.miele.dk. Produkterne kan også købes ved telefonisk henvendelse til vores kundecenter (tlf.nr.: se omslaget) eller hos Miele-forhandleren.

Opvaskemidler

Med Miele opvaskemaskinen har du besluttet dig for den bedste kvalitet og ydelse. For altid at opnå optimale opvaskeresultater er det vigtigt også at anvende de rigtige opvaskemidler, for ikke alle gængse midler er lige effektive i en hvilken som helst opvaskemaskine. Derfor har Miele udviklet opvaskemidler, der er specielt egnede til anvendelse i Miele opvaskemaskiner.

Opvasketabs

- Strålende resultater selv ved meget fastsiddende snavs
- Med flere funktioner som fx afspænding, salt og glasbeskyttelse
- Fosfatfri - godt for miljøet
- Ingen udpakning takket være vandopløselig folie

Opvaskepulver

- Med aktiv ilt til grundigt opvaskeresultat
- Med enzymer - effektiv selv ved lave opvasketemperaturer
- Med glasbeskyttelsesformel mod glaskorrosion

Afspændingsmiddel

- Strålende glans til glassene
- Fremmer tørringen af servicet
- Med glasbeskyttelsesformel mod glaskorrosion
- Præcis og nem dosering takket være speciel lukning

Filtersalt

- Beskytter maskinen og servicet mod kalkaflejringer
- Ekstra grovkornet

Maskinpleje

Til optimal pleje af opvaskemaskinen fås Miele rengørings- og plejeprodukter.

Maskinrengøringsmiddel

- Effektiv grundrengøring af opvaskemaskinen
- Fjerner fedt, bakterier og lugte herfra
- Sikrer perfekte opvaskeresultater

Afkalkningsmiddel

- Fjerner kraftige kalkaflejringer
- Mild og skånsom ved hjælp af naturlig citronsyre

Plejemiddel

- Fjerner lugte, kalk og lette aflejringer
- Bevarer pakningernes elasticitet og tæthed

Etilslutning

Opvaskemaskinen leveres med et stik godkendt i EU, som dog ikke må anvendes i en dansk installation, da maskinen derved ikke jordforbindes iht. Stærkstrømsbekendtgørelsen. Udskiftning til dansk stik skal foretages af en uddannet fagmand. Alternativt kan der anvendes en adapter til overgang mellem Schuko-stikprop og dansk jordings-system. En sådan kan bestilles ved telefonisk henvendelse til vores kundecenter (tlf.nr.: se omslaget).

⚠ Efter opstilling af opvaskemaskinen skal stikdåsen være frit tilgængelig. Af sikkerhedsmæssige grunde bør man heller ikke anvende en forlængerledning (risiko for brandfare ved overophedning).

En beskadiget tilslutningsledning må kun udskiftes med en speciel ledning af samme type (kan bestilles ved telefonisk henvendelse til vores kundecenter (tlf.nr.: se omslaget). Af sikkerhedsmæssige grunde må ledningen kun udskiftes af en Miele-tekniker eller en anden uddannet fagmand.

Opvaskemaskinen må ikke tilsluttes vekselrettere, som anvendes ved en autonom strømforsyning, fx **solarstrøm**. Ellers kan det føre til sikkerhedsafbrydelse på grund af spidsbelastning, når opvaskemaskinen tændes. Elektronikken kan blive beskadiget!

Maskinen må heller ikke bruges i forbindelse med såkaldte **energisparestik**, da strømforsyningen til maskinen kan blive reduceret og maskinen derved kan blive for varm.

⚠ Kontroller før tilslutning, at tilslutningsforholdene i huset stemmer overens med angivelserne på typeskiltet, og at det installerede stikkontaktsystem er i overensstemmelse med opvaskemaskinens stiksystem. Spørg i tvivlstilfælde en elinstallatør.

Tekniske data fremgår af typeskiltet på højre side af døren.

⚠ Den elektriske montering skal foretages i henhold til Stærkstrømsbekendtgørelsen af en uddannet fagmand.

Skal ekstrabeskyttes, jf. Stærkstrømsbekendtgørelsen.

Miele vandbeskyttelses-system

Med Miele vandbeskyttelsessystem garanterer Miele en omfattende beskyttelse mod vandskader, hvis installationen er udført korrekt af en fagmand.

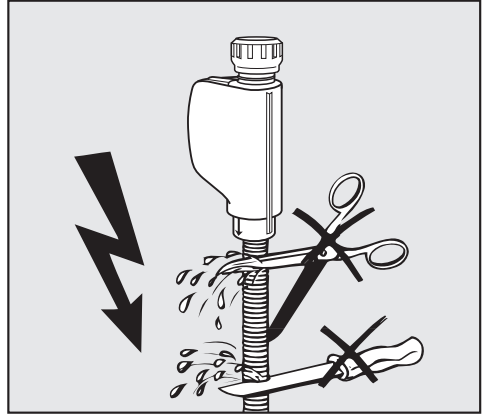
Vandtilløb

⚠ Vandet i opvaskemaskinen er absolut ikke drikkevand!

- Opvaskemaskinen kan tilsluttes koldt eller varmt vand op til maks. 60 °C. Ved alternative varmtvandsanlæg, fx solvarme med cirkulation eller jordvarme, kan varmtvandstilslutning med fordel anvendes. Derved spares energiomkostninger og tid. Ved tilslutning til varmt vand bliver alle programafsnit gennemført med varmt vand. Opvasketeknisk er koldt vandstilslutning at foretrække.
- Tilløbsslangen er ca. 1,5 m lang. En 1,5 m lang, fleksibel metalslange (prøvetryk 140 bar) kan leveres til forlængelse.
- Til tilslutningen skal der bruges en spærreventil med 3/4" gevind.
- Kontraventil er ikke nødvendig.
- Vandtrykket (flydetrykket ved aftapningsstedet) skal ligge mellem 50 og 1000 kPa (0,5 og 10 bar). Ved højere vandtryk skal der monteres en trykreduktionsventil.

Kontroller efter ibrugtagningen, om vandtilløbet er tæt.

⚠ Anvend udelukkende opvaskemaskinen, når den er tilsluttet et fuldstændigt udluftet rørledningsnet, for at undgå skader på maskinen.



⚠ Tilløbsslangen må ikke afkortes eller beskadiges, da den indeholder spændingsførende dele (se ill.).

Vandtilslutning

Vandafløb

- I opvaskemaskinens afløb er der indbygget en tilbageløbsventil, så der ikke kan løbe snavset vand tilbage i maskinen.
- Opvaskemaskinen er forsynet med en ca. 1,5 m lang, fleksibel afløbsslange (indvendig diameter: 22 mm).
- Afløbsslangen kan forlænges ved hjælp af et forbindelsesstykke og endnu en slange. Den samlede længde må maks. være 4 m, og pumpehøjden maks. 1 m.
- Til montering af slangen på afløbssystemet på opstillingsstedet anvendes det medfølgende spændebånd (se monteringsanvisningen).
- Slangen kan føres til højre eller venstre.
- Diameteren på tilslutningsstudsene på opstillingsstedet kan være beregnet til en anden diameter end slangens. Hvis tilslutningsstudsene går for langt ind i afløbsslangen, skal tilslutningsstudsene afkortes. Ellers kan afløbsslangen stoppe til.
- Afløbsslangen må ikke afkortes!

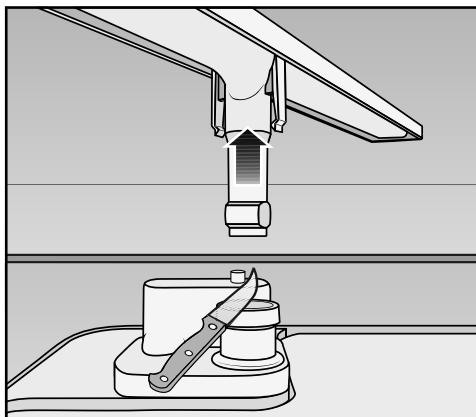
⚠ Sørg for at føre slangen, så der ikke er knæk, tryk eller træk på den!

Kontroller efter ibrugtagningen, om vandafløbet er tæt.

Vandafløbet ventileres

Hvis tilslutningen til vandafløbet ligger lavere end skinnerne til underkurven på døren, skal vandafløbet ventileres. Ellers kan vandet på grund af hævertfunktionen løbe ud af opvaskebeholderen, mens et opvaskeprogram afvikles.

- Åbn opvaskemaskinens dør helt for ventilation.



- Løft den nederste spulearm af.
- Skær hættens på ventilationsventilen i opvaskebeholderen af.

Tekniske data

Model	Normal	XXL
Højde	80,5 cm (indstillelig + 6,5 cm)	84,5 cm (indstillelig + 6,5 cm)
Højde på indbygningsniche	Fra 80,5 cm (+ 6,5 cm)	Fra 84,5 cm (+ 6,5 cm)
Bredde	59,8 cm	59,8 cm
Bredde på indbygningsniche	60 cm	60 cm
Dybde	57 cm	57 cm
Vægt	Maks. 64 kg	Maks. 56 kg
Spænding	Se typeskiltet	
Tilslutningsværdi	Se typeskiltet	
Sikring	Se typeskiltet	
Energiforbrug i slukket tilstand	0,2 W	0,2 W
Energiforbrug i ikke-slukket tilstand	2,0 W	2,0 W
Godkendelser	Se typeskiltet	
Vandtryk	50 - 1000 kPa (0,5 - 10 bar)	50 - 1000 kPa (0,5 - 10 bar)
Varmtvandstilslutning	Maks. 65 °C	Maks. 65 °C
Udpumpningshøjde	Maks. 1 m	Maks. 1 m
Udpumpningslængde	Maks. 4 m	Maks. 4 m
Tilslutningsledning	Ca. 1,7 m	Ca. 1,7 m
Kapacitet	13/14 kuverter*	13/14 kuverter*

* afhængig af model

Tekniske data

Datablad til husholdningopvaskemaskiner

efter delegeret forordning (EU) nr. 1059/2010

MIELE	
Modelidentifikation	G 4930
Nominel kapacitet anført i kuverter for en normalcyklus	13
Energieffektivitetsklasse	
A+++ (bedste klasse) til D (dårligste klasse)	A++
Årligt energiforbrug (AE_c) ¹	262 kWh/år
Den normale opvaskecyklus' energiforbrug (E_i)	0,93 kWh
Vægtet effektforbrug i slukket tilstand (P_o)	0,20 W
Effektforbrug i left on-tilstand (P_l)	2,00 W
Vægtet årligt vandforbrug (AW_c) ²	2.772 Liter/år
Tørreevneklasse	
A (bedste klasse) til G (dårligste klasse)	A
Normalprogrammet, som energimærket og oplysningskemaet henviser til ³	ECO
Programvarigheden for den normale opvaskecyklus	196 min
Programvarighed af left on-tilstanden (T_l) ⁴	10 min
Emission af luftbåren støj	45 dB(A) re 1 pW
Apparat til indbygning	-

- Ja, udstyret hermed

¹ på grundlag af 280 normale opvaskecyklusser med maskinen tilsluttet koldt vand og til forbrug i lav-effekttilstandene. Det faktiske energiforbrug afhænger af, hvorledes maskinen benyttes.

² på grundlag af 280 normale opvaskecyklusser. Det faktiske vandforbrug afhænger af, hvorledes maskinen benyttes

³ Dette program er egnet til opvask af normalt snavset service, og det er det mest effektive program med hensyn til det kombinerede energi- og vandforbrug.

⁴ hvis husholdningsopvaskemaskinen er udstyret med et energistyringssystem

Datablad til husholdningopvaskemaskiner

efter delegeret forordning (EU) nr. 1059/2010

MIELE	
Modelidentifikation	G 4930 SC
Nominel kapacitet anført i kuverter for en normalcyklus	14
Energieffektivitetsklasse	
A+++ (bedste klasse) til D (dårligste klasse)	A++
Årligt energiforbrug (AE _c) ¹	266 kWh/år
Den normale opvaskecyklus' energiforbrug (E _i)	0,94 kWh
Vægtet effektforbrug i slukket tilstand (P _o)	0,20 W
Effektforbrug i left on-tilstand (P _l)	2,00 W
Vægtet årligt vandforbrug (AW _c) ²	2.772 Liter/år
Tørreevneklasse	
A (bedste klasse) til G (dårligste klasse)	A
Normalprogrammet, som energimærket og oplysningskemaet henviser til ³	ECO
Programvarigheden for den normale opvaskecyklus	196 min
Programvarighed af left on-tilstanden (T _l) ⁴	10 min
Emission af luftbåren støj	45 dB(A) re 1 pW
Apparat til indbygning	-

- Ja, udstyret hermed

- ¹ på grundlag af 280 normale opvaskecyklusser med maskinen tilsluttet koldt vand og til forbrug i lav-effekttilstandene. Det faktiske energiforbrug afhænger af, hvorledes maskinen benyttes.
- ² på grundlag af 280 normale opvaskecyklusser. Det faktiske vandforbrug afhænger af, hvorledes maskinen benyttes
- ³ Dette program er egnet til opvask af normalt snavset service, og det er det mest effektive program med hensyn til det kombinerede energi- og vandforbrug.
- ⁴ hvis husholdningsopvaskemaskinen er udstyret med et energistyringssystem

Tekniske data

Datablad til husholdningopvaskemaskiner

efter delegeret forordning (EU) nr. 1059/2010

MIELE	
Modelidentifikation	G 4930 I
Nominel kapacitet anført i kuverter for en normalcyklus	13
Energieffektivitetsklasse	
A+++ (bedste klasse) til D (dårligste klasse)	A++
Årligt energiforbrug (AE _c) ¹	262 kWh/år
Den normale opvaskecyklus' energiforbrug (E _i)	0,93 kWh
Vægtet effektforbrug i slukket tilstand (P _o)	0,20 W
Effektforbrug i left on-tilstand (P _l)	2,00 W
Vægtet årligt vandforbrug (AW _c) ²	2.772 Liter/år
Tørreevneklasse	
A (bedste klasse) til G (dårligste klasse)	A
Normalprogrammet, som energimærket og oplysningskemaet henviser til ³	ECO
Programvarigheden for den normale opvaskecyklus	196 min
Programvarighed af left on-tilstanden (T _l) ⁴	10 min
Emission af luftbåren støj	45 dB(A) re 1 pW
Apparat til indbygning	•

- Ja, udstyret hermed

¹ på grundlag af 280 normale opvaskecyklusser med maskinen tilsluttet koldt vand og til forbrug i lav-effekttilstandene. Det faktiske energiforbrug afhænger af, hvorledes maskinen benyttes.

² på grundlag af 280 normale opvaskecyklusser. Det faktiske vandforbrug afhænger af, hvorledes maskinen benyttes

³ Dette program er egnet til opvask af normalt snavset service, og det er det mest effektive program med hensyn til det kombinerede energi- og vandforbrug.

⁴ hvis husholdningsopvaskemaskinen er udstyret med et energistyringssystem

Datablad til husholdningopvaskemaskiner

efter delegeret forordning (EU) nr. 1059/2010

MIELE	
Modelidentifikation	G 4930 SCI
Nominel kapacitet anført i kuverter for en normalcyklus	14
Energieffektivitetsklasse	
A+++ (bedste klasse) til D (dårligste klasse)	A++
Årligt energiforbrug (AE _c) ¹	266 kWh/år
Den normale opvaskecyklus' energiforbrug (E _i)	0,94 kWh
Vægtet effektforbrug i slukket tilstand (P _o)	0,20 W
Effektforbrug i left on-tilstand (P _l)	2,00 W
Vægtet årligt vandforbrug (AW _c) ²	2.772 Liter/år
Tørreevneklasse	
A (bedste klasse) til G (dårligste klasse)	A
Normalprogrammet, som energimærket og oplysningskemaet henviser til ³	ECO
Programvarigheden for den normale opvaskecyklus	196 min
Programvarighed af left on-tilstanden (T _l) ⁴	10 min
Emission af luftbåren støj	45 dB(A) (Støj)
Apparat til indbygning	•

- Ja, udstyret hermed

- ¹ på grundlag af 280 normale opvaskecyklusser med maskinen tilsluttet koldt vand og til forbrug i lav-effekttilstandene. Det faktiske energiforbrug afhænger af, hvorledes maskinen benyttes.
- ² på grundlag af 280 normale opvaskecyklusser. Det faktiske vandforbrug afhænger af, hvorledes maskinen benyttes
- ³ Dette program er egnet til opvask af normalt snavset service, og det er det mest effektive program med hensyn til det kombinerede energi- og vandforbrug.
- ⁴ hvis husholdningsopvaskemaskinen er udstyret med et energistyringssystem

Tekniske data

Datablad til husholdningopvaskemaskiner

efter delegeret forordning (EU) nr. 1059/2010

MIELE	
Modelidentifikation	G 4930 U
Nominel kapacitet anført i kuverter for en normalcyklus	13
Energieffektivitetsklasse	
A+++ (bedste klasse) til D (dårligste klasse)	A++
Årligt energiforbrug (AE _c) ¹	262 kWh/år
Den normale opvaskecyklus' energiforbrug (E _i)	0,93 kWh
Vægtet effektforbrug i slukket tilstand (P _o)	0,20 W
Effektforbrug i left on-tilstand (P _l)	2,00 W
Vægtet årligt vandforbrug (AW _c) ²	2.772 Liter/år
Tørreevneklasse	
A (bedste klasse) til G (dårligste klasse)	A
Normalprogrammet, som energimærket og oplysningskemaet henviser til ³	ECO
Programvarigheden for den normale opvaskecyklus	196 min
Programvarighed af left on-tilstanden (T _l) ⁴	10 min
Emission af luftbåren støj	45 dB(A) re 1 pW
Apparat til indbygning	-

- Ja, udstyret hermed

¹ på grundlag af 280 normale opvaskecyklusser med maskinen tilsluttet koldt vand og til forbrug i lav-effekttilstandene. Det faktiske energiforbrug afhænger af, hvorledes maskinen benyttes.

² på grundlag af 280 normale opvaskecyklusser. Det faktiske vandforbrug afhænger af, hvorledes maskinen benyttes

³ Dette program er egnet til opvask af normalt snavset service, og det er det mest effektive program med hensyn til det kombinerede energi- og vandforbrug.

⁴ hvis husholdningsopvaskemaskinen er udstyret med et energistyringssystem

Datablad til husholdningopvaskemaskiner

efter delegeret forordning (EU) nr. 1059/2010

MIELE	
Modelidentifikation	G 4930 SCU
Nominel kapacitet anført i kuverter for en normalcyklus	14
Energieffektivitetsklasse	
A+++ (bedste klasse) til D (dårligste klasse)	A++
Årligt energiforbrug (AE _c) ¹	266 kWh/år
Den normale opvaskecyklus' energiforbrug (E _i)	0,94 kWh
Vægtet effektforbrug i slukket tilstand (P _o)	0,20 W
Effektforbrug i left on-tilstand (P _l)	2,00 W
Vægtet årligt vandforbrug (AW _c) ²	2.772 Liter/år
Tørreevneklasse	
A (bedste klasse) til G (dårligste klasse)	A
Normalprogrammet, som energimærket og oplysningskemaet henviser til ³	ECO
Programvarigheden for den normale opvaskecyklus	196 min
Programvarighed af left on-tilstanden (T _l) ⁴	10 min
Emission af luftbåren støj	45 dB(A) re 1 pW
Apparat til indbygning	-

- Ja, udstyret hermed

- ¹ på grundlag af 280 normale opvaskecyklusser med maskinen tilsluttet koldt vand og til forbrug i lav-effekttilstandene. Det faktiske energiforbrug afhænger af, hvorledes maskinen benyttes.
- ² på grundlag af 280 normale opvaskecyklusser. Det faktiske vandforbrug afhænger af, hvorledes maskinen benyttes
- ³ Dette program er egnet til opvask af normalt snavset service, og det er det mest effektive program med hensyn til det kombinerede energi- og vandforbrug.
- ⁴ hvis husholdningsopvaskemaskinen er udstyret med et energistyringssystem

Tekniske data

Datablad til husholdningopvaskemaskiner

efter delegeret forordning (EU) nr. 1059/2010

MIELE	
Modelidentifikation	G 4931 SCU
Nominal kapacitet anført i kuverter for en normalcyklus	14
Energieffektivitetsklasse	
A+++ (bedste klasse) til D (dårligste klasse)	A++
Årligt energiforbrug (AE_c) ¹	266 kWh/år
Den normale opvaskecyklus' energiforbrug (E_i)	0,94 kWh
Vægtet effektforbrug i slukket tilstand (P_o)	0,20 W
Effektforbrug i left on-tilstand (P_l)	2,00 W
Vægtet årligt vandforbrug (AW_c) ²	2.772 Liter/år
Tørreevneklasse	
A (bedste klasse) til G (dårligste klasse)	A
Normalprogrammet, som energimærket og oplysningskemaet henviser til ³	ECO
Programvarigheden for den normale opvaskecyklus	196 min
Programvarighed af left on-tilstanden (T_l) ⁴	10 min
Emission af luftbåren støj	45 dB(A) (Støj)
Apparat til indbygning	-

- Ja, udstyret hermed

¹ på grundlag af 280 normale opvaskecyklusser med maskinen tilsluttet koldt vand og til forbrug i lav-effekttilstandene. Det faktiske energiforbrug afhænger af, hvorledes maskinen benyttes.

² på grundlag af 280 normale opvaskecyklusser. Det faktiske vandforbrug afhænger af, hvorledes maskinen benyttes

³ Dette program er egnet til opvask af normalt snavset service, og det er det mest effektive program med hensyn til det kombinerede energi- og vandforbrug.

⁴ hvis husholdningsopvaskemaskinen er udstyret med et energistyringssystem

Datablad til husholdningopvaskemaskiner

efter delegeret forordning (EU) nr. 1059/2010

MIELE	
Modelidentifikation	G 4933 SCU
Nominel kapacitet anført i kuverter for en normalcyklus	14
Energieffektivitetsklasse	
A+++ (bedste klasse) til D (dårligste klasse)	A++
Årligt energiforbrug (AE _c) ¹	266 kWh/år
Den normale opvaskecyklus' energiforbrug (E _i)	0,94 kWh
Vægtet effektforbrug i slukket tilstand (P _o)	0,20 W
Effektforbrug i left on-tilstand (P _l)	2,00 W
Vægtet årligt vandforbrug (AW _c) ²	2.772 Liter/år
Tørreevneklasse	
A (bedste klasse) til G (dårligste klasse)	A
Normalprogrammet, som energimærket og oplysningskemaet henviser til ³	ECO
Programvarigheden for den normale opvaskecyklus	196 min
Programvarighed af left on-tilstanden (T _l) ⁴	10 min
Emission af luftbåren støj	45 dB(A) (Støj)
Apparat til indbygning	-

- Ja, udstyret hermed

- ¹ på grundlag af 280 normale opvaskecyklusser med maskinen tilsluttet koldt vand og til forbrug i lav-effekttilstandene. Det faktiske energiforbrug afhænger af, hvorledes maskinen benyttes.
- ² på grundlag af 280 normale opvaskecyklusser. Det faktiske vandforbrug afhænger af, hvorledes maskinen benyttes
- ³ Dette program er egnet til opvask af normalt snavset service, og det er det mest effektive program med hensyn til det kombinerede energi- og vandforbrug.
- ⁴ hvis husholdningsopvaskemaskinen er udstyret med et energistyringssystem

Tekniske data

Datablad til husholdningopvaskemaskiner

efter delegeret forordning (EU) nr. 1059/2010

MIELE	
Modelidentifikation	G 4935 SCI XXL
Nominal kapacitet anført i kuverter for en normalcyklus	14
Energieffektivitetsklasse	
A+++ (bedste klasse) til D (dårligste klasse)	A++
Årligt energiforbrug (AE _c) ¹	266 kWh/år
Den normale opvaskecyklus' energiforbrug (E _i)	0,94 kWh
Vægtet effektforbrug i slukket tilstand (P _o)	0,20 W
Effektforbrug i left on-tilstand (P _l)	2,00 W
Vægtet årligt vandforbrug (AW _c) ²	2.772 Liter/år
Tørreevneklasse	
A (bedste klasse) til G (dårligste klasse)	A
Normalprogrammet, som energimærket og oplysningskemaet henviser til ³	ECO
Programvarigheden for den normale opvaskecyklus	196 min
Programvarighed af left on-tilstanden (T _l) ⁴	10 min
Emission af luftbåren støj	45 dB(A) re 1 pW
Apparat til indbygning	•

- Ja, udstyret hermed

¹ på grundlag af 280 normale opvaskecyklusser med maskinen tilsluttet koldt vand og til forbrug i lav-effekttilstandene. Det faktiske energiforbrug afhænger af, hvorledes maskinen benyttes.

² på grundlag af 280 normale opvaskecyklusser. Det faktiske vandforbrug afhænger af, hvorledes maskinen benyttes

³ Dette program er egnet til opvask af normalt snavset service, og det er det mest effektive program med hensyn til det kombinerede energi- og vandforbrug.

⁴ hvis husholdningsopvaskemaskinen er udstyret med et energistyringssystem

Datablad til husholdningopvaskemaskiner

efter delegeret forordning (EU) nr. 1059/2010

MIELE	
Modelidentifikation	G 4935 SCU XXL
Nominel kapacitet anført i kuverter for en normalcyklus	14
Energieffektivitetsklasse	
A+++ (bedste klasse) til D (dårligste klasse)	A++
Årligt energiforbrug (AE _c) ¹	266 kWh/år
Den normale opvaskecyklus' energiforbrug (E _i)	0,94 kWh
Vægtet effektforbrug i slukket tilstand (P _o)	0,20 W
Effektforbrug i left on-tilstand (P _l)	2,00 W
Vægtet årligt vandforbrug (AW _c) ²	2.772 Liter/år
Tørreevneklasse	
A (bedste klasse) til G (dårligste klasse)	A
Normalprogrammet, som energimærket og oplysningskemaet henviser til ³	ECO
Programvarigheden for den normale opvaskecyklus	196 min
Programvarighed af left on-tilstanden (T _l) ⁴	10 min
Emission af luftbåren støj	45 dB(A) re 1 pW
Apparat til indbygning	-

- Ja, udstyret hermed

- ¹ på grundlag af 280 normale opvaskecyklusser med maskinen tilsluttet koldt vand og til forbrug i lav-effekttilstandene. Det faktiske energiforbrug afhænger af, hvorledes maskinen benyttes.
- ² på grundlag af 280 normale opvaskecyklusser. Det faktiske vandforbrug afhænger af, hvorledes maskinen benyttes
- ³ Dette program er egnet til opvask af normalt snavset service, og det er det mest effektive program med hensyn til det kombinerede energi- og vandforbrug.
- ⁴ hvis husholdningsopvaskemaskinen er udstyret med et energistyringssystem



Miele A/S
Erhvervsvej 2
2600 Glostrup
www.miele.dk

<u>Afdeling:</u>	<u>Telefon:</u>	<u>E-mail:</u>
- Kundecenter	43 27 13 10	info@miele.dk
- Reception	43 27 11 00	info@miele.dk

Miele & Cie. KG
Carl-Miele-Straße 29
33332 Gütersloh
Tyskland

G 4930 / G 4931 / G 4933 / G 4935



da-DK

M.-Nr. 10 552 930 / 03