

LK IHC Net® Basic





Fleksibel basisinstallation til nutidens boligbehov

LK IHC Net® Basic er et distributions-system for boligens data-, tele- og radio-/tv-signaler.

IHC Net Basic-installationen giver dig mulighed for at tilslutte udefrakom-mende signaler som:

- Data/IP tv
- Telefon
- Radio/tv

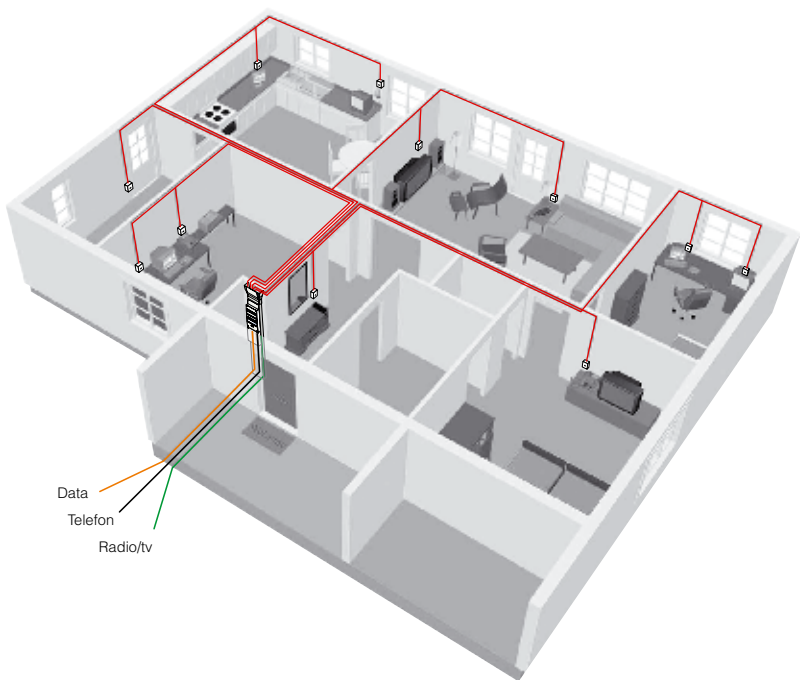
Basic systemets fordelingsenhed distribuerer de tre signaltyper via et specielt IHC Net Basic kabel til netud-tag af typen LK FUGA® eller LK OPUS® 66.

Med en IHC Net Basic løsning kan stikket i væggen anvendes til henholdsvis radio/tv, telefoni eller data uden at skulle lave ændringer ved din IHC Net Basic enhed. Ønskes alle tre signaltyper tilsluttet samtidig, kan det gøres via en Triple Play splitter.

Hvis installationen forsynes via en fiberboks med IP tv, vil det kun være muligt at have enten data eller IP tv i det enkelte stik udover telefoni.

Der kan tilsluttes op til otte vægudtag pr. Basic enhed. Er der brug for flere vægudtag, kan flere fordelingsenheder sammenkobles.

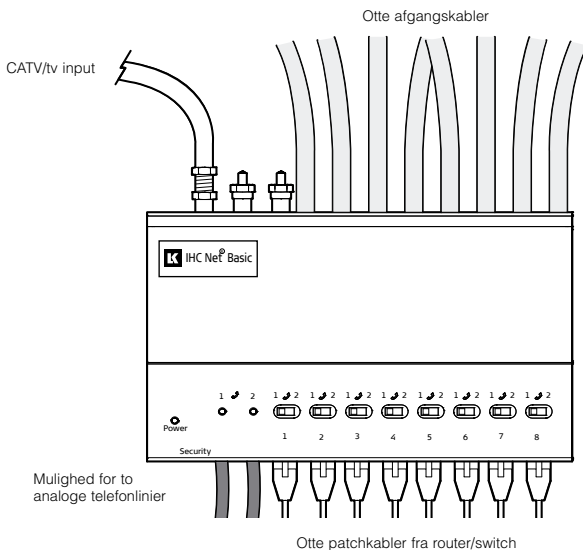
Ønskes der distribution af kanaler via en centralt placeret Satellit-receiver, er IHC Net Basic ikke den rette løsning. Derimod kan IHC Net anvendes, hvor der kan tilsluttes modulatorer til systemet.



Stor fleksibilitet for brugerne.

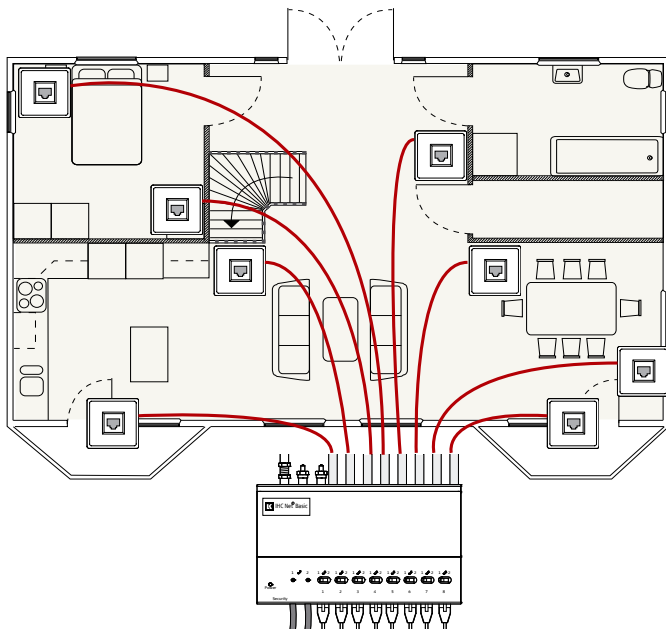
IHC Net Basic giver brugerne stor fleksibilitet på en række områder:

- Ændring af rummenes funktion og ommøblering. Et vægstik kan ændre signaltypen uden ændring i tavlen.
- Samtlige udtag i boligen fordeler den udefrakommende antenneforbindelse (CATV/tv input).
- Hvert vægudtag kan videregive en af to analoge telefonlinier. Linie 1 eller 2 vælges på Basic enheden.
- Mulighed for datanetværk/IP tv på alle stik, hvis signalet er tilsluttet RJ45 port på Basic enheden. Data-netværk (internet) og IP tv kan dog ikke være tilsluttet samtidigt i samme stik.
- IHC Net Basic gør det muligt at skifte leverandør, og derved få signalerne via eksempelvis fiber, kabel tv eller ADSL.



Mulighed for to analoge telefonlinier

Otte patchkabler fra router/switch



Opbygning af IHC Net Basic installationen.

Fra IHC Net Basic fordelingsenheden tilsluttes op til otte IHC Net Basic installationskabler. Hvis behovet er større end otte udtag, kan flere enheder sammenkobles. Kabellængden skal være mellem 2 og 50 meter. Kabelinstallationen afsluttes i IHC Net Basic LK FUGA eller LK OPUS 66 1 modul vægudtag. Kablerne må ikke indmures og det anbefales at føre kablerne i rør, så der er mulighed for at udskifte kablerne.

Basic enheden tilsluttes udefrakommende signaler:

- Radio/tv fra Coax kabel, som tilsluttes via F-konnektor
- Telefoni, mulighed for to linier via RJ11
- Data/IP tv via RJ45

Vær opmærksom på følgende:

- Den enkelte kabelforbindelse skal minimum være to meter lang og må maksimalt være 50 meter lang.
- Under oplægning skal kablerne lægges og ikke trækkes.
- Kablerne må ikke opstrappes for hårdt.
- Kablerne må ikke mures direkte ind.
- Strips må ikke strammes – brug eventuelt Velcrobånd.
- Bøjningsradius ved installation min. 65 mm.
- Bøjningsradius fast installeret min. 30 mm.
- Klip en meter kabel af i trækenden.

Ved parallelføring af uskærmet forsyningskabel og IHC Net kabel anbefales en mindste-afstand på:

- 50 mm, såfremt der ikke er metaladskillelse
- 20 mm ved aluminium-adskillelse
- 5 mm ved stål-adskillelse.

Ved parallelføring af skærmet forsyningskabel og IHC Net kabel anbefales en mindste-afstand på:

- 0 mm, såfremt der ikke er metal-adskillelse
- 0 mm ved aluminium-adskillelse
- 0 mm ved stål-adskillelse.

Se EN 50174 for uddybende information.

- Stærkstrømsbekendtgørelsen skal altid overholdes. Se afsnit 6 del 5, der omhandler nærføring.
- Der kan kun være et kabel i et 5/8" (=16 mm) rør.
- Hvis der opsættes to udtag, anbefales det at lægge to stk. 5/8" rør.

Behov

Placering af vægstik bør foretages tidligt i forløbet i dialog med kunden for at få placeringerne og antallet fastlagt. Vær opmærksom på at udtagene skal dække et område, hvor lange tilslutningskabler er uhensigtsmæssige. Derved kan behovet for mere end en Basic enhed godt opstå, hvis fleksibiliteten skal være høj. Ved en god fordeling af stikkene, gerne med to udtag på eksempelvis et værelse, undgås det, at kabler skal trækkes forbi dør og vindueskarme.

Hvis der i installationen indgår tv via fiberboks (IP tv), kan et udtag ikke både anvendes til IP tv og data. Derfor anbefales det at lave to udtag, hvor kunden har behov for at kunne anvende IP tv og data samtidigt. Behovet kunne for eksempel opstå, hvor der ønskes tv og mediecenter samtidigt.

Kabellængder

IHC Net Basic kablet må trækkes mellem 2 og 50 meter. Antenneforstærkningen justeres for hvert enkelt link, så der er et passende antennesignal i de enkelte vægstik.

Placering af Basic fordelingsenheden

Basic fordelingsenheden bør placeres centralt, så kabellængderne kan holdes under 50 meter. Normalt placeres enheden, hvor udefrakommende signaler kommer ind i bygningen i teknikrum eller kælder. Det er muligt at placere fordelingsenheden på væg eller på DIN-skinne, eventuelt i en UG 150-18. Fordelingsenheden skal jordforbindes. Omgivelsestemperaturen skal ligge på mellem 0 °C og 55 °C.

LK IHC Net® Basic - sortiment

Installationsdåser

- 1 modul i LK FUGA og LK OPUS 66 for indmuring, indstøbning og montage forfra. Bemærk FUGA indmurings-/indstøbningsdåser skal være 49 mm dybe.



Fordelingsenhed

- Montage på DIN-skinne, væg eller i UG tavle.

Installationskabel

- S/STP LSFROH
- 4x2xAWG23
- 120 m boks eller 300 m tromle

Vægudtag

- LK FUGA RJ45, STP T1 inkl. et stk. IHC Net Basic konektor.
- LK OPUS 66 RJ45, STP en modul inkl. 1 stk. IHC Net Basic konektor.



Konnektor

- Konnektor RJ45 STP, kun til IHC Net Basic systemet.



Tilslutningskabler

Anvendes fra vægstik til brugsgenstande. Bemærk at der skal benyttes tilslutningskabler til IHC Net Basic. Tilslutningskabler, som ikke er til Basic systemet, skal ikke anvendes.

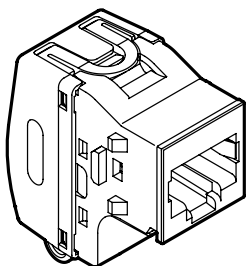
- Triple Play tilslutningskabel
- For data RJ45 til RJ45
- For R og TV, sort
- For telefon RJ11 til RJ45, sort eller sølv, 2 eller 5 meter

Triple Play splitter

Anvendes til at fordele signaler fra et 1 modul udtag, til tre signaler for henholdsvis radio/tv, Telefoni og Data. Fra vægstik til Triple Play splitteren skal der anvendes et Triple Play tilslutningskabel.



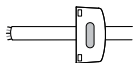
Montage af IHC Net® Basic konektor



Montage

Konnektoren monteres på IHC-NET Basic kabel

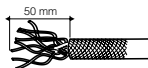
1. Sæt skærmhætten på kablet.



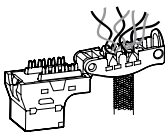
2. Afstribe kablet med afisoleringstangen for kobber/fiber.



Afisolér kablet, fjern folien og træk fietskærmen tilbage



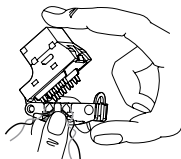
3. Indfør det afstrippede kabel i den åbne stuffercap og pres kablet helt igennem skærmringen.



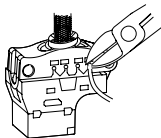
4. Træk hvert par helt ned i stuffercapens riller uden at opsno parrene fj. farvekoden.



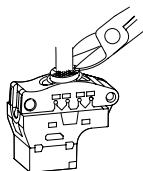
5. Luk stuffercappen med et tryk til et tydeligt "KLIK" høres. Trykket skal ligges midt på stuffercappen.



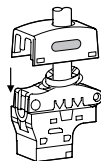
6. Klip de udgående ledere af helt inde ved stuffercappen.



- 6a. Fietskærmen afklippes ved skærmringen.

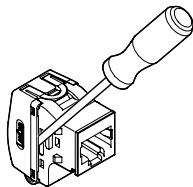


7. Påclips skærmhætten.

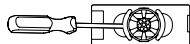


I tilfælde af fejl kan konnektoren rekonnekteres.

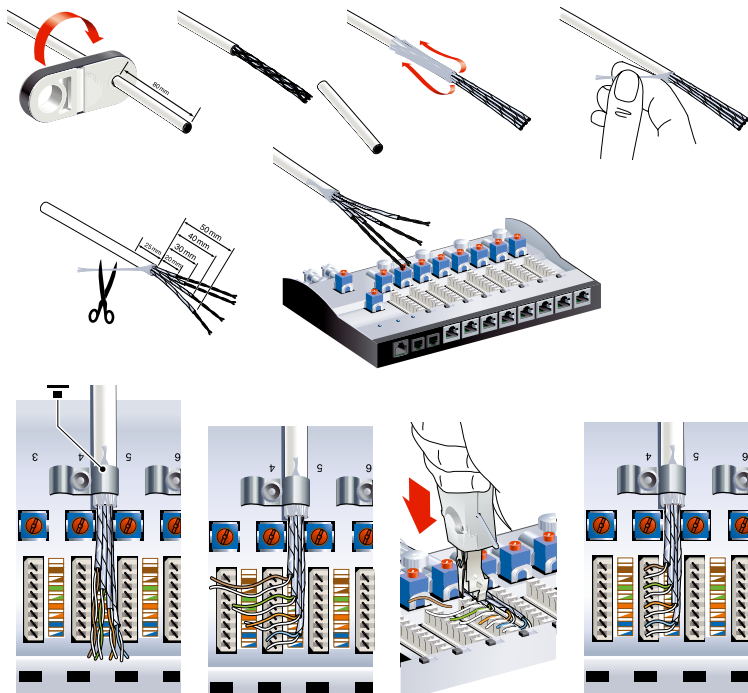
8. Skærmhætten vippes af med en skruetrækker



9. For at sikre optimal skærmforbindelse skal skærmringen udskiftes. Skærmringen skal bestilles særskilt.



Montage af IHC Net® Basic kabler i fordelings-enheden

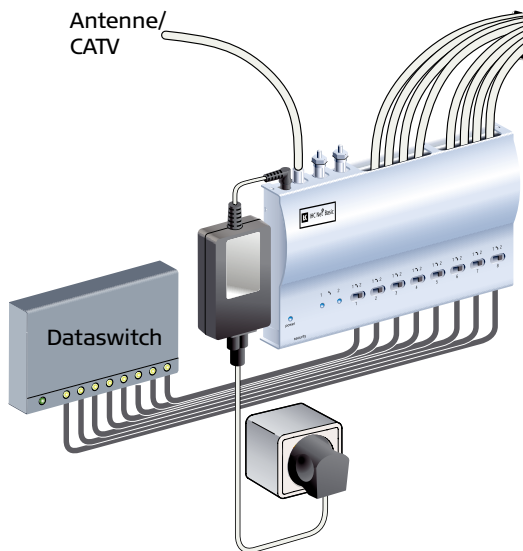


Til terminering af lederne skal der anvendes en LSA tang. Denne forhandles ikke af Lauritz Knudsen. Folien om de enkelte par skal føres helt frem til de enkelte LSA klemmer (se ovenstående tegning).

Signalforsyning til IHC Net Basic enheden

Tv

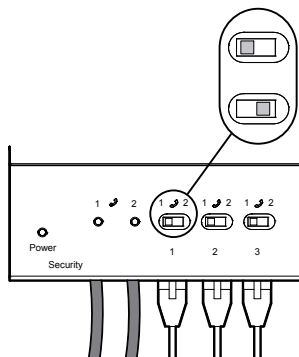
Antenneforsyning via coaxkabel foretages på toppen af enheden via en F-connector.



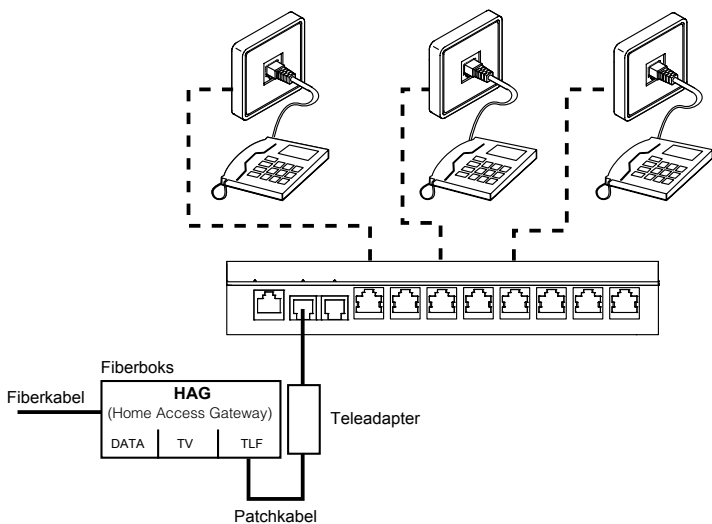
Basic enheden understøtter ikke returvej via RF 5 - 65 MHz.
Enheden videregiver 47 - 862 MHz.

Telefoni

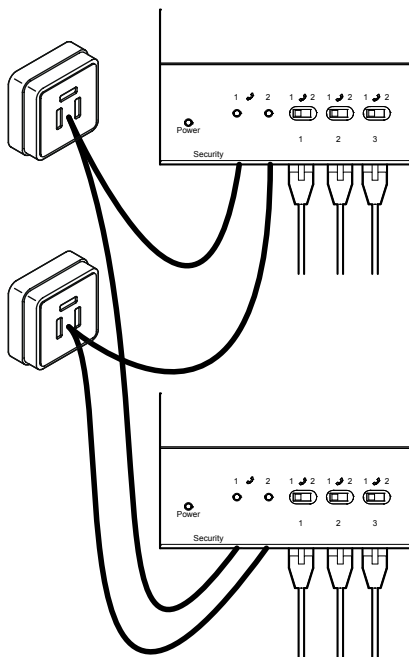
Der kan tilkobles op til to stk. analoge telefonlinier. På hver af de otte kabelafgange kan vælges mellem linie 1 eller 2.



Ved tilslutning af telefoni via fiberboks skal der tilsluttes en teleadapter for at lave telesignalet om til et analogt signal. Tilslutningen kan foretages til linie 1 eller 2.

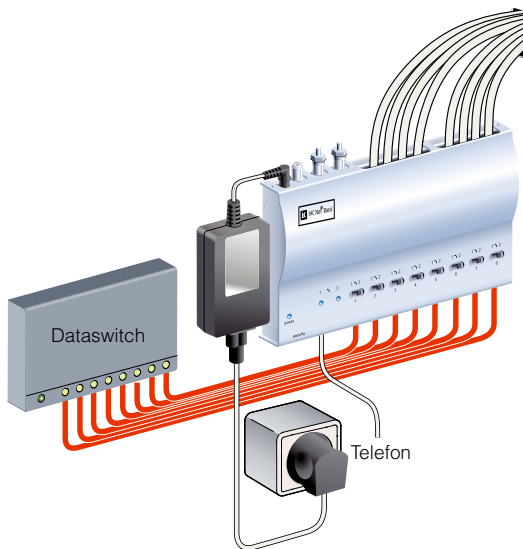


Telefonlinierne tilsluttes parallelt mellem enhederne. Derved kan linie 1 og 2 være tilgængelige på begge enheder.



Data

For hver af de otte kabelafgange er der i bunden af enheden en RJ45 port, hvortil der skal patches fra en router eller switch, for at datasignalet er aktivt i det enkelte vægudtag. Datasignaler kan videreføres med maksimalt 10/100 Mbit/s.



Husk at:

Basic tilslutningskabler for data skal anvendes.

Test af installationen.

Når installationen er afsluttet, skal den testes for at sikre, at der ikke er lavet fejlforbindelser og for at justere antenne-niveaueet i de enkelte stik.

Testen foretages med et IHC Net Basic testkit.

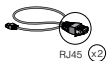
Med testinstrumentet følger en vejledning, som angiver, hvordan installationen testes, så eventuel fejlmontage og kortsluttede ledere opdages.

Derudover anvendes instrumentet til at justere den fælles antenne-forstærkning, tilt samt individuel forstærkning for hvert afgangskabel.

IHC Net® Basic Testkit



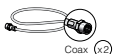
x1



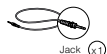
RJ45 x2



RJ11 x1



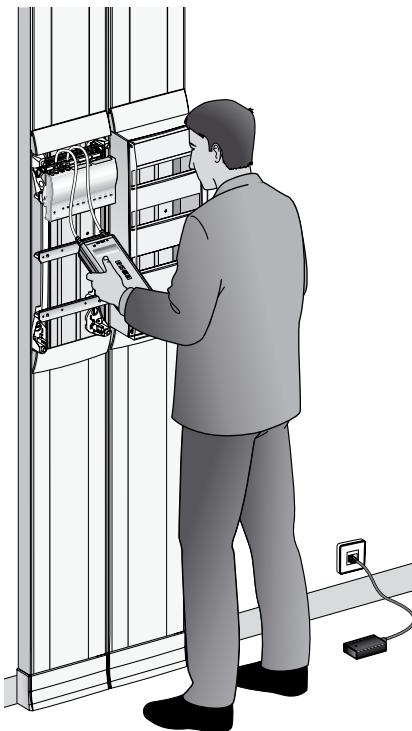
Coax x2



Jack x1



x1

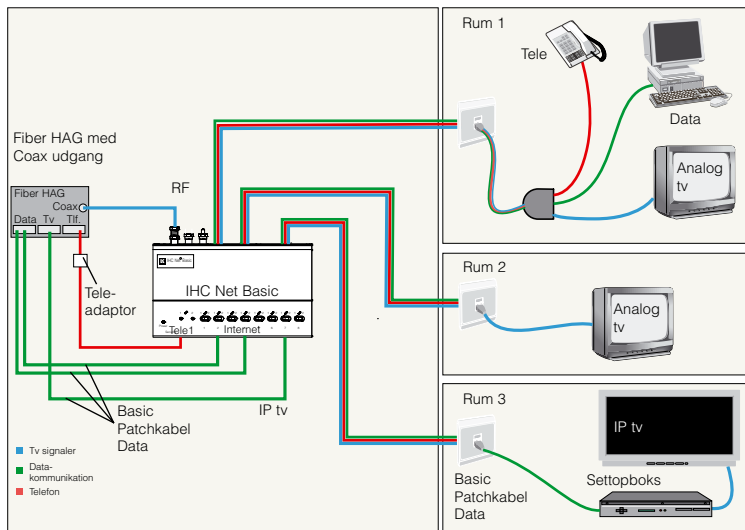


LK IHC Net® Basic konfigureringsseksempler

I det følgende gennemgås en række typiske konfigureringsseksempler, der illustrerer de mange muligheder, Basic systemet rummer.

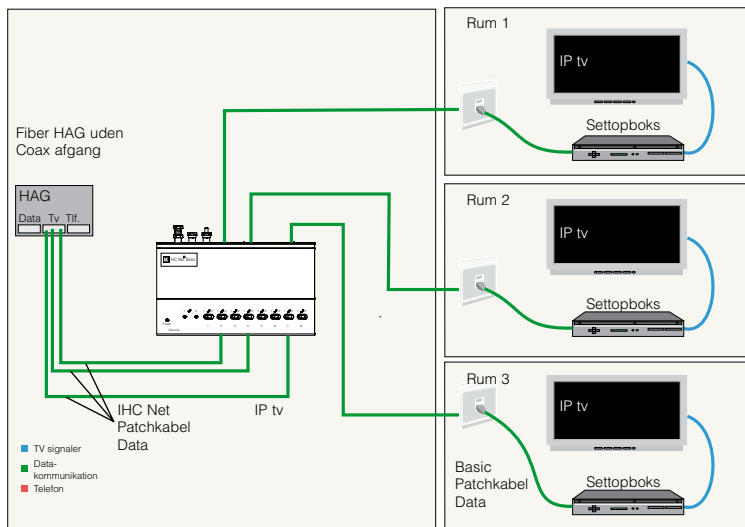






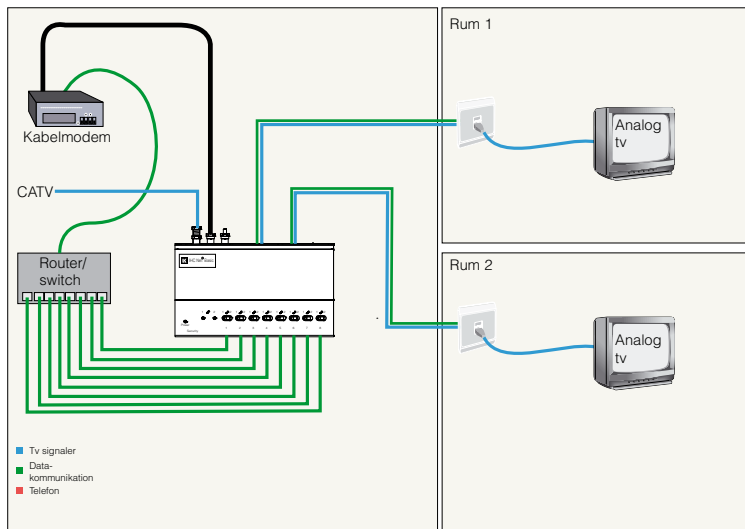
Fiber HAG (Home Access Gateway) med Coax udgang

Eksemplet viser IHC Net Basic enheden tilsluttet via fibernet. I dette eksempel har fiberboksen Coax udgang, som tilsluttes Basic enhedens RF indgang.



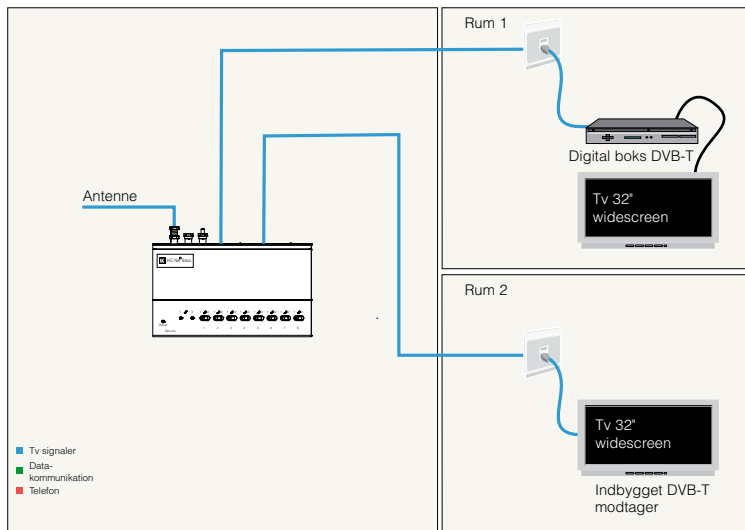
Fiber HAG (Home Access Gateway) uden Coax udgang

Fiberløsning med flere tv forbundet via settopbokse.



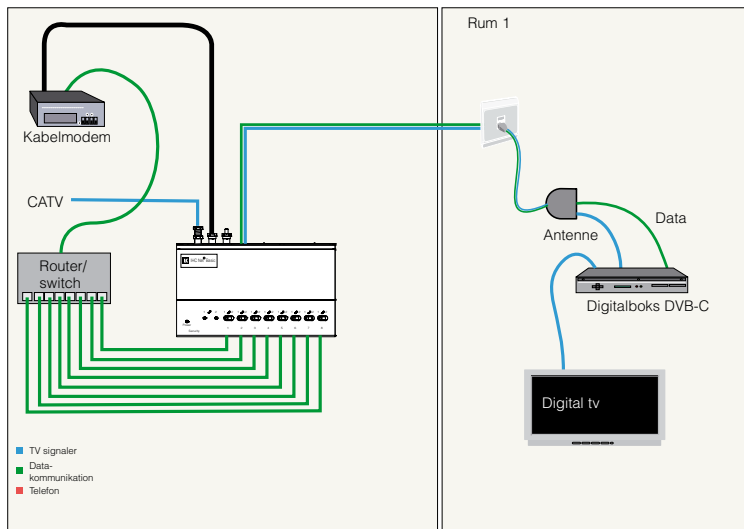
Kabelmodem

Enheden forsynes med kabel tv, hvor brugeren har mulighed for at tilslutte eventuelt kabelmodem for tilslutning af internet. Modemmet tilsluttes dataporten på IHC Net Basic enheden. Derved kan ekstern router/switch forbindes i henhold til ovenstående tegning.



Antenne med DVB-T modtager

Tilslutning af terrestrisk antenne med digitalt terrestrisk tv og analogt tv/FM.



CATV med DVB-C

Kabel tv, hvor digitalboksen bliver forsynet med kabel tv signalet. Bemærk at Basic enheden ikke understøtter returvej via RF 5 - 65 MHz. Settopboksen tilkobles via RJ45.

For at kunne bruge interaktive tjene-

ster tilkobles settopboksen via en Triple Play splitter med RJ45. Derved får settopboksen både et internet- og et antennesignal, som er nødvendige for at kunne opdatere digitalboksen.