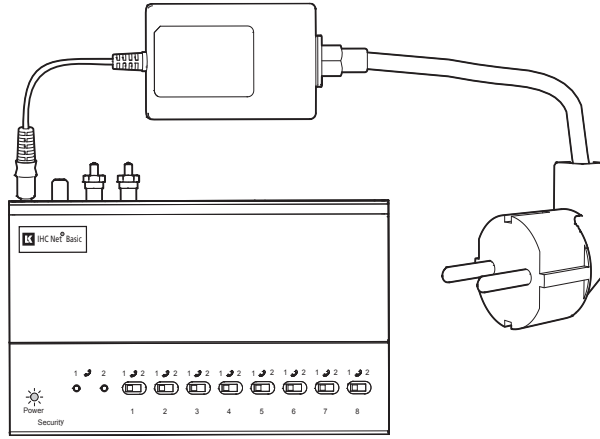
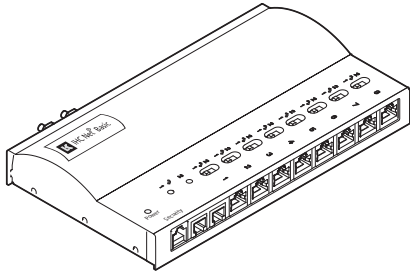
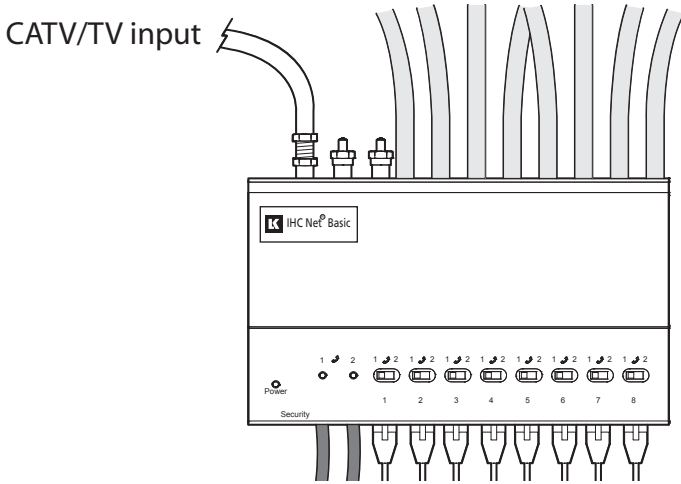


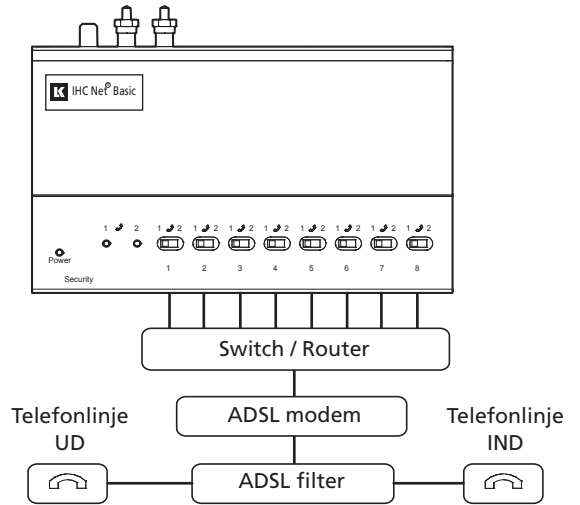
Brugervejledning til
LK IHC NET Basic



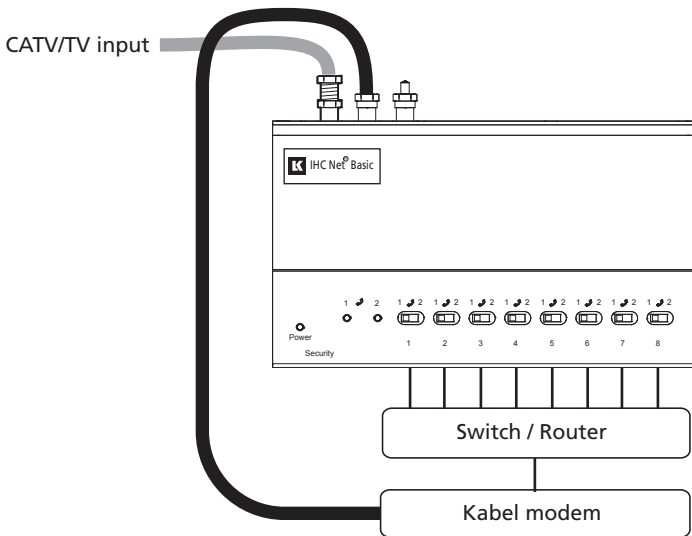
CATV/TV



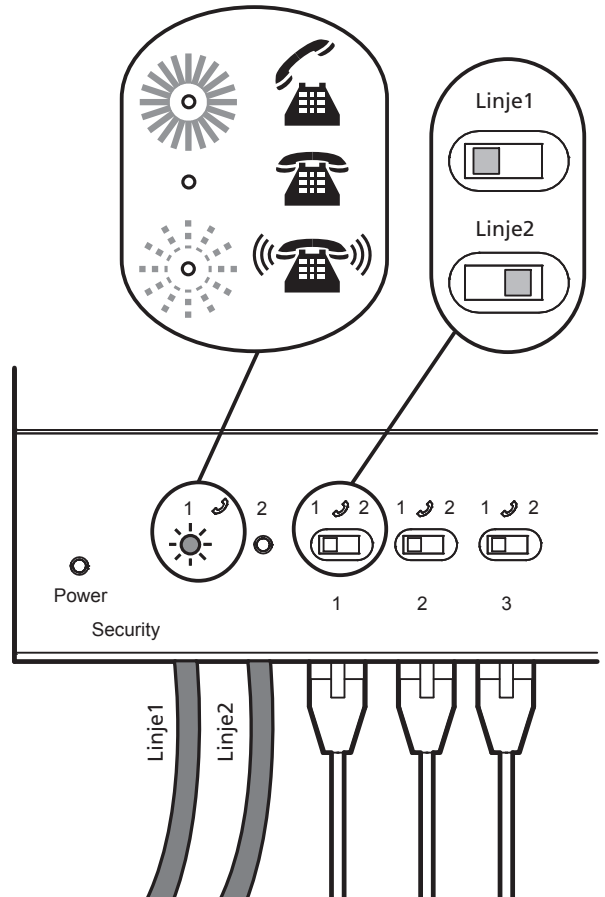
ADSL



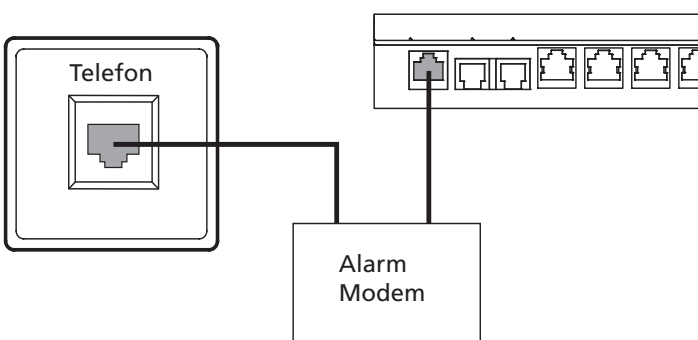
Kabelmodem



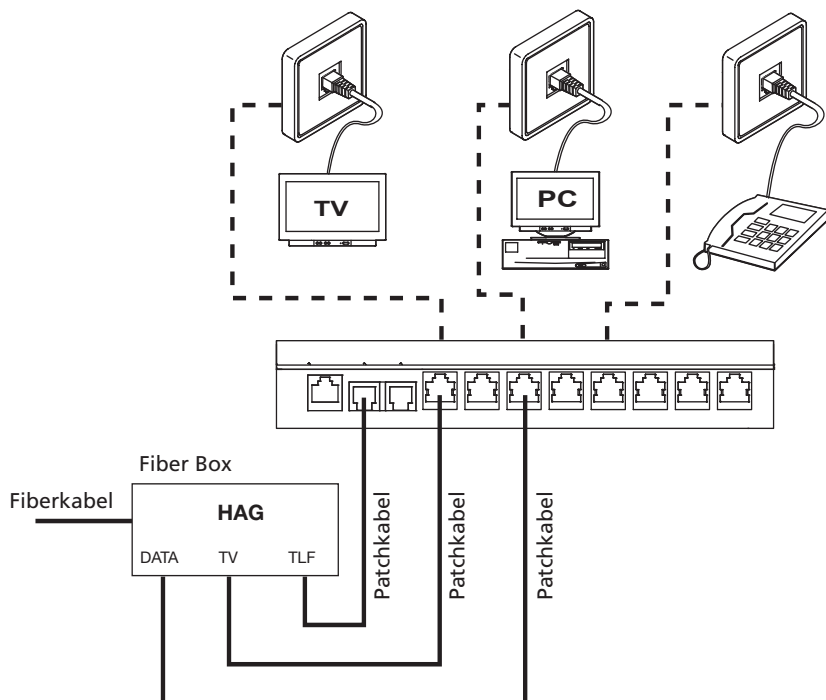
Linjevalg



Sikkerhed



Fiberforbindelse



Tekniske data

Elektronik-data

Forsyningspænding	12 V d.c.
Strømforbrug	maks. 1.2 A @ 12 V
Afskærmningsdæmpning	> 90 dB

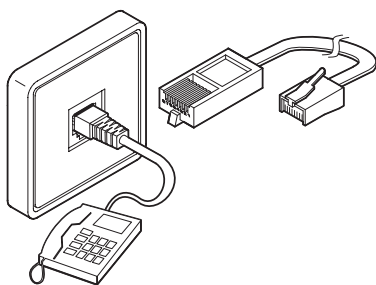
Telefon-data:

Konfiguration	Parallel (REN-værdi = 8)
Sikkerhedsjack, fortrådning	Sender på ben 4/5 Modtager på ben 1/8

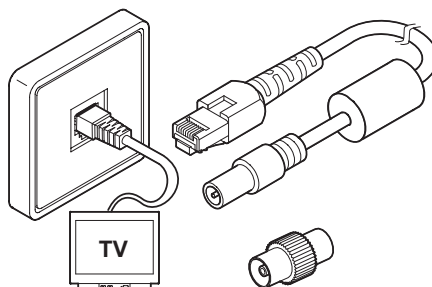
R/TV-data:

Båndbredde	47 - 862 MHz.
Indgangsniveau	60 - 77 dB μ V
Indgangsimpedans	75 Ohm
Reflektionstab	-10 dB, min.
Udgangsniveau	8 x 95 dB μ V
Indsætningstab	Indgang til Data = 4 dB Data til indgang = 4 dB
Signalets tilt, ADJ	+/- 6 dB
Forstærkning (regulerbar)	Fra -5 til +15 dB

Telefon



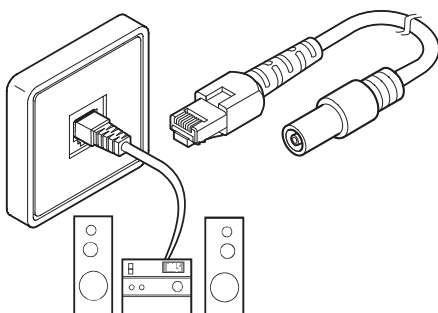
TV/DAB Radio



Mekanik-data:

Telefonstik	2 x RJ11
Sikkerheds	RJ31x
Patchpanel	8 x RJ45 STP
HF-tilslutning	F-stik (hun)
LINK-tilslutning	LSA
Størrelse	225 x 39 x 145 mm
Vægt	1 kg
Farve	Aluminium

Radio FM



PC/LAN

